



AuerSignal



ExII-Blitzleuchte / Flash light / Lampe à éclairs dSF Lámpara de destellos dSF para ExII

dSF



Anwendung

In explosionsgefährdeter Umgebung ist es häufig erforderlich, optische Signale zum Warnen, Melden und Signalisieren einzusetzen. Die Ex II-Blitzleuchte dSF liefert diese Signalisierungsmöglichkeit. Sie ist für Dauerbetrieb ausgelegt. Die Blitzleuchte dSF wird durch Einschalten der Versorgungsspannung aktiviert und ist in verschiedenen Betriebsspannungsausführungen erhältlich. Das stabile Gehäuse ist in Schutzart IP 66 / IP 67 ausgeführt und kann in Räumen oder im Freien installiert werden.

Aufbau

Die Ex II-Blitzleuchte besteht aus einem kleinen druckfesten Gehäuse aus Aluminium mit einer Gaskalotte aus gehärtetem Borosilikatglas für die Aufnahme der Elektronik. Der Anschlussraum ist in der Zündschutzart „erhöhte Sicherheit“ ausgelegt.

Application

Dans des zones à risques d'explosion l'utilisation des matériels d'avertissement et de signalisation est souvent obligatoire. La Ex II-lampe à éclairs dSF offre cette possibilité de signalisation. Elle est conçue pour un fonctionnement continu. La lampe à éclairs dSF est activée en appliquant la tension d'alimentation. Des modèles de différentes tensions d'alimentation sont disponibles. Le boîtier robuste est construit conformément au type de protection IP 66 / IP 67 et peut être installé à l'intérieur ou à l'extérieur.

Construction

La ExII-lampe à éclairs est constituée d'un petit boîtier résistant à la pression en aluminium et d'une calotte en verre borosilicaté trempé pour le logement de l'électronique. Le compartiment de jonction est construit dans la classe de protection incendie «sécurité augmentée».

- Robuster optischer Signalgeber für den Einsatz in explosionsgefährdeten Bereichen der Gruppe II und den Zonen 1 und 2, 21 und 22
- Robust optical signalling device for use in hazardous areas of Group II and the zones 1 and 2, 21 and 22
- Avertisseur visuel de conception robuste pour l'utilisation dans des zones à risques d'explosion du groupe II et des zones 1 et 2, 21 et 22
- Robusta lámpara de señalización para el empleo en entornos con peligro de explosiones del Grupo II y en las zonas de protección 1 y 2, 21 y 22

Use

Where hazardous area conditions prevail there often is a need to use optical signals for warning, notification or signalling. The Ex II-flash light offers the necessary signalling capability. It is designed for continuous use. The flash light dSF is activated by switching on the supply voltage and can be delivered with different rated voltages. The stable IP 66 / IP 67 casing may be installed indoors or outdoors.

Construction

The Ex II-flash light consists of a small flame-proof aluminium casing with a glass hood made of hardened borosilicate glass to accommodate the electronic parts. The terminal box is designed for increased safety.

Campo de aplicación

Con frecuencia se da la necesidad de emitir señales ópticas o acústicas para advertencia, información o señalización en los entornos con peligro de explosiones. La lámpara de destellos dSF para zonas Ex II, dimensionada para el funcionamiento en régimen permanente, ofrece esta posibilidad de señalización. La lámpara de destellos dSF se activa conectando la tensión eléctrica de alimentación, y se ofrece en diferentes versiones para distintas tensiones de servicio. La robusta carcasa es conforme con la categoría de protección IP 66 / IP 67 según IEC y puede instalarse tanto en locales cerrados como a la intemperie.

Estructura

La lámpara de destellos para Ex II está formada por una pequeña carcasa de aluminio, antideflagrante y un casquete de vidrio al borosilicato endurecido, en donde se encuentran los equipos electrónicos. La caja de bornes de conexión está dimensionada según el modo de protección „seguridad aumentada“.

Technische Daten

Blitzenergie	5 J / 15 J
Blitzfrequenz	ca. 60/min. (1 Hz)
mittlere Lebensdauer	5x 10 ⁶ Blitze
Farben der Glaskalotte	klar, rot, gelb, grün, blau
Anschlussklemme	Versorgungsspannung: Klemmvermögen - 2,5 mm ² eindrätig - 1,5 mm ² feindrätig Schutzleiter - Schraubanschluss mit Drahtschutzbügel im Anschlussraum max. 2,5 mm ² Potentialausgleichsleiter - Schraubanschluss mit Drahtschutzbügel, außen, Klemmvermögen max. 4 mm ²
Betriebsart	Dauerbetrieb nach IEC34; DIN EN 60034-1; VDE 0530 Niveau S1
Betriebsgebrauchslage	beliebig
Betriebsbedingungen	in Räumen und im Freien
Gehäuse	Aluminium, Oberfläche lackiert od. gepulvert, Farbe: gelb/blau mit Hartglaskuppel und Schutzkorb aus nichtrostendem Stahl
Gehäuseschutzart	IP 66 / IP 67 nach IEC 60529
Kabeleinführung	1x M20 x 1,5 und 1x Verschlussstopfen M20 x 1,5
Temperaturbereich:	Betrieb -55 °C bis +55 °C Lagerung -60 °C bis +80 °C
Zündschutzart	II 2G Ex d e IIC T5, T6 Gb II 2D Ex tb IIIC T95°C, T80°C Db IECEx PTB 09.0062 Ex d e IIC T5/T6 Gb Ex tb IIIC T95°C/T80°C Db
Schutzklasse	I
Zulassung	PTB 03 ATEX 1230
Gewicht	ca. 2 kg

EMV-Richtlinie

Das Gerät erfüllt die Anforderungen der neuen EMV-Richtlinie 2014/30/EU und der Niederspannungs-Richtlinie 2014/35/EU. Die Konformität mit den oben genannten Richtlinien wird durch das CE-Zeichen bestätigt.

Technical data

Flash power	5 J / 15 J
Flash frequency	approx. 60/min. (1 Hz)
Average life expectancy	5x 10 ⁶ flashes
Glass hood colours	clear, red, yellow, green, blue
Terminal	Supply voltage: Max. wire gauge - 2.5 mm ² solid conductor 1.5 mm ² stranded conductor Protective earth conductor - Screw terminal with conductor protection inside terminal housing, max. 2.5 mm ² Equipotential bonding conductor - Screw terminal with conductor protection outside, wire gauge max. 4 mm ²
Operating mode	Continuous operation as per IEC34; DIN EN 60034-1; VDE 0530 Level S1
Operating position	any
Operating conditions	indoors or outdoors
Casing	Aluminium, surface varnished or powdered; colour yellow/blue; with hard glass hood and stainless steel protective basket
Casing degree of protection	IP 66 / IP 67 (IEC 60529)
Cable entry	1x M20 x 1.5 and 1x stopper M20 x 1.5
Temperature range:	Operation -55 °C to +55 °C Storage -60 °C to +80 °C
Type of protection	II 2G Ex d e IIC T5, T6 Gb II 2D Ex tb IIIC T95°C, T80°C Db IECEx PTB 09.0062 Ex d e IIC T5/T6 Gb Ex tb IIIC T95°C/T80°C Db
Insulation class	I
Certification	PTB 03 ATEX 1230
Weight	approx. 2 kg

EMC-Directive

The device complies with the requirements of the new EMC-directive 2014/30/EU and the low voltage directive 2014/35/EU. The conformity with the above directives is confirmed by the CE sign.

Caractéristiques techniques

Puissance lumineuse	5 J / 15 J
Fréquence lumineuse	60/min. (1 Hz) env.
Durée de vie moyenne	5x 10 ⁶ éclairs
Couleurs de la calotte	transparent, rouge, jaune, vert, bleu
Borne de raccordement	Tension d'alimentation: Capacité de raccordement - 2,5 mm ² unifilaire 1,5 mm ² fil fin Conducteur de protection - sortie par borne à vis avec conducteur de protection dans le compartiment de jonction max. 2,5 mm ² Conducteur équipotentiel - sortie par borne à vis avec conducteur de protection à l'extérieur, capacité de raccordement max. 4 mm ²
Mode de service	fonctionnement continu suivant IEC34; DIN EN 60034-1; VDE 0530 Niveau S1
Position de fonctionnement	quelconque
Conditions d'utilisation	à l'intérieur ou à l'extérieur
Boîtier	Aluminium, surface revêtue de laque au vernis ou en poudre; Couleur: jaune/bleu; avec calotte en verre dur et panier de protection en acier inox
Type de protection boîtier	IP 66 / IP 67 (IEC 60529)
Entrée de câble	1x M20 x 1,5 et 1x bouchon de fermeture M20 x 1,5
Plage de températures:	Utilisation -55°C à +55°C Stockage -60°C à +80°C
Mode de protection	II 2G Ex d e IIC T5, T6 Gb II 2D Ex tb IIIC T95°C, T80°C Db IECEX PTB 09.0062 Ex d e IIC T5/T6 Gb Ex tb IIIC T95°C/T80°C Db
Classe d'isolation	I
Agrément	PTB 03 ATEX 1230
Poids	2 kg env.

CEM-Directive

L'appareil respecte les exigences de la nouvelle directive sur la compatibilité électromagnétique 2014/30/UE et de la directive sur la basse tension 2014/35/UE. La conformité aux directives susmentionnées est confirmée par le symbole CE.

Datos técnicos

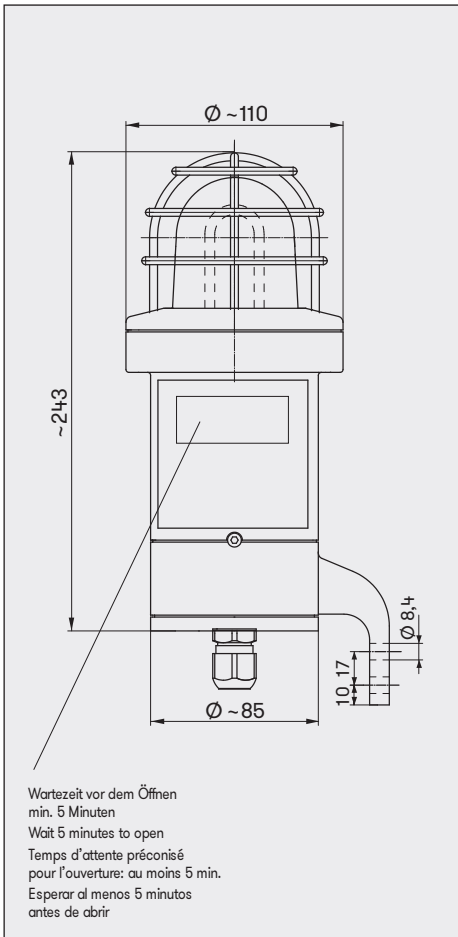
Energía de destello	5 J / 15 J
Frecuencia de destello	aprox. 60 por minuto (1 Hz)
Vida útil media	5x 10 ⁶ destellos
Colores del casquete de vidrio	transparente, rojo, amarillo, verde, azul
Bornes de conexión	tensión de alimentación: tamaño de los bornes - 2,5 mm ² unifilar 1,5 mm ² hilo fino conductor de protección - borne de tornillo con estribo de protección en la caja de bornes, sección máxima 2,5 mm ² conductor equipotencial - borne de tornillo con estribo de protección en el exterior, sección máxima 4 mm ²
Modo de servicio	funcionamiento continuo según CEI34; DIN EN 60034-1; VDE 0530 nivel S1
Posición de montaje	arbitraria
Condiciones de servicio	en locales cerrados y a la intemperie
Carcasa	aluminio, superficie pintada o con revestimiento en polvo, color: amarillo/azul con casquete de vidrio duro y cesta de protección de acero inoxidable
Categoría de protección carcasa	IP 66 / IP 67 según IEC 60529
Paso de cables	1x M20 x 1,5 y 1 tapón M20 x 1,5
Gama de temperatura:	en servicio -55°C a +55°C en almacén -60°C a +80°C
Modo de protección	II 2G Ex d e IIC T5, T6 Gb II 2D Ex tb IIIC T95°C, T80°C Db IECEX PTB 09.0062 Ex d e IIC T5/T6 Gb Ex tb IIIC T95°C/T80°C Db
Clase de protección	I
Homologación	PTB 03 ATEX 1230
Peso	aprox. 2 kg

Directiva CEM

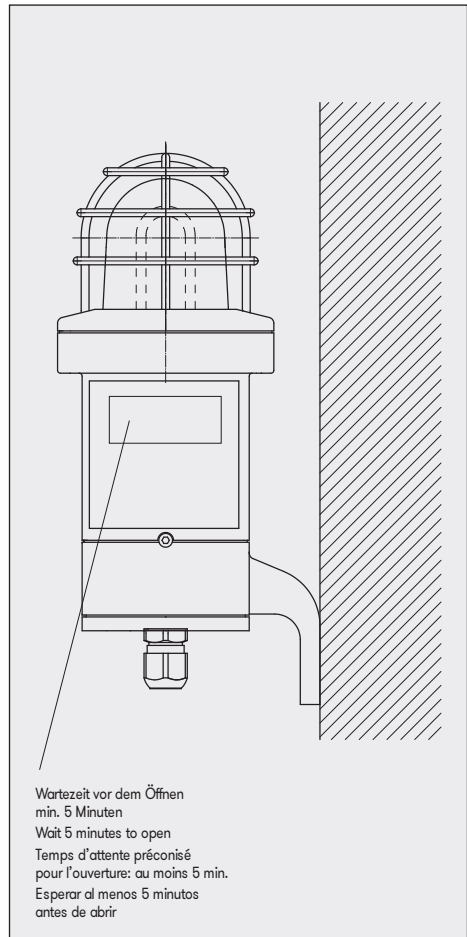
El aparato cumple los requisitos de la nueva Directiva CEM 2014/30/UE así como los de la Directiva de Baja Tensión-Directiva 2014/35/UE. Con el símbolo CE se confirma la conformidad con estas directivas.

Typ Type Type Tipo	Nennspannung Rated voltage Tensión nominal Tensión nominal	Blitzleistung Flash energy Puissance lumineuse Energía de destello	Stromaufnahme Rated current Consumption Intensidad absorbida
dSF	24 VDC / V _{c.c.} (21-53 V)	15 J	1 A
dSF	80 VDC / V _{c.c.} (72-132 V)	15 J	250 mA
dSF	115 VDC / V _{c.c.} (103-127 V)	15 J	200 mA
dSF	230 VAC / V _{c.a.} (207-253 V)	15 J	200 mA
dSF	12 VDC / V _{c.c.} (10-14 V)	5 J	600 mA
dSF	24 VDC / V _{c.c.} (21-53 V)	5 J	280 mA
dSF	80 VDC / V _{c.c.} (72-132 V)	5 J	90 mA
dSF	115 VAC / V _{c.a.} (103-127 V)	5 J	135 mA
dSF	230 VAC / V _{c.a.} (207-253 V)	5 J	130 mA

Maßbild / Dimensions /
Dimensions / Dimensiones



Wandmontage / wall mounting /
montage mural / Montaje mural



EU KONFORMITÄTSERKLÄRUNG

EU – DECLARATION OF CONFORMITY

DECLARATION UE DE CONFORMITE

DELLARCION DE CONFORMIDAD UE



Hiermit erklären wir, dass das ATEX Produkt aufgrund seiner Konzipierung und Bauart sowie in der von uns in Verkehr gebrachten Ausführung den grundlegenden Sicherheits- und Gesundheitsanforderungen der genannten Richtlinie entspricht.

Bei einer nicht mit uns abgestimmten Änderung des Produktes, verliert diese Konformitätserklärung Ihre Gültigkeit.

We herewith declare that the ATEX product, based on its development and type as well on the specific design we have placed on the market, conforms to the Essential Health and Safety Requirements of the mentioned directive.

This declaration shall become invalid if any modification we have not authorised is made to the product.

Nous attestons, par le présent document, que le produit ATEX été conçu et fabriqué, quant au modèle mis en circulation par nos services, conformément aux exigences fondamentales de sécurité et de santé en vigueur de la ou des directives citées.

En cas de modification du produit non convenue avec nos services, la présente déclaration perd sa validité.

Por la presente declaramos que el producto ATEX satisface por su diseño tipo constructivo así como en la versión comercializada por nosotros los requisitos de seguridad y salud fundamentales y pertinentes de la directiva indicada.

En caso de una modificación del producto no acordada con nosotros, la presente declaración pierde su validez.

Bezeichnung des Erzeugnisses	Blitzleuchte
Name of product	Flash lamp
Titre Produit	Lampe à éclairs antidéflagrante
Nombre del producto	Lámpara de destellos
Typ / Type / Modèle / Tipo	dSF
Richtlinie / Directive / Directive / Directiva	Normen / Standards / Normes / Normas
<p>2014/34/EU</p> <p>Geräte und Schutzsysteme zur bestimmungsgemäßen Verwendung in explosionsgefährdeten Bereichen Equipment and protective system intended for use in potentially explosive atmospheres Appareils et système de protection destinés à être utilisés en atmosphères explosibles Aparatos y sistemas de protección para uso en atmósferas potencialmente explosivas</p>	<p>EN 60079-0:2012+A11:2013 EN 60079-1:2014 EN 60079-7:2015 EN 60079-31:2014</p>
<p>Die hier angewandten Normen sind mit dem Normenstand aus der EG-Baumusterprüfbescheinigung verglichen worden. Es gibt keine Änderungen des anerkannten Standes der Technik in Bezug auf dieses Gerät. The edition of applied standards here has been compared with the edition in the EC-Type Examination Certificate. There are no changes in the state of the art apply to this equipment. Les normes appliquées ont été comparées avec les informations du certificat d'essai de type CE. Aucune modification de l'état de la technique reconnue n'est à noter concernant cet appareil. Las normas aplicadas fueron comparadas con las normas vigentes del certificado CE de examen de tipo. No hay cambios del estado reconocido de la técnica relativos a este aparato.</p>	
<p>EG Baumusterprüfbescheinigung EC-type-examination certificate Attestation examen CE Certificado de examen CE</p>	PTB 03 ATEX 1230
<p>Benannte Stelle für die Bescheinigung Notified body of the certificate Organisme notifié de l'attestation Organismo encargado del certificado</p>	<p>PTB Physikalisch-Technische Bundesanstalt Bundesallee 100 D-38116 Braunschweig</p>
<p>Benannte Stelle für die Überwachung Notified body of the inspection Organisme notifié de contrôle Organismo encargado del examen</p> <p>Kennummer Inspection number / Numéro d'identification / Número de examen</p>	<p>TÜV AUSTRIA SERVICES GMBH Deutschstraße 10 A-1230 Wien</p> <p>0408</p>
<p>Hersteller / Anschrift Manufacturer / Factory address Fabricant / fabricante</p>	<p>Auer Signal GmbH Perfektastr. 102 A-1230 Wien</p>

Geschäftsführer:

Managing director / Direction / Gérant / Gerente:

Mag. Christian Auer

(Name, Vorname / name, prename / nom, prénom / apellido y nombre)

(Unterschrift / signature / signature / Firma)

Wien

(Ort / place / lieu / población)

15.05.2018

(Datum / date / date / fecha)

Benutzerinformationen

Bei dem Betriebsmittel handelt es sich um ein explosionsgeschützt ausgeführtes Gerät für den Betrieb innerhalb explosionsfähiger Gasatmosphäre der Kategorie 2G bzw. 3G in den Zonen 1 bzw. 2 oder in Staubatmosphäre der Kategorie 2D bzw. 3D in den Zonen 21 bzw. 22.

Nachstehende Warn- und Sicherheitshinweise sind besonders zu beachten:

1. Der Anschluss und die Installation des Gerätes haben unter Beachtung der angegebenen Zündschutzart gemäß den vorgeschriebenen Errichtungsvorschriften von einem unterwiesenen Fachmann zu erfolgen.
2. Die Blitzleuchte darf nicht in Bereichen eingesetzt werden, in denen stark ladungserzeugende Prozesse, maschinelle Reib- und Trennprozesse, das Sprühen von Elektronen (z.B. im Umfeld von elektrostatischen Lackiereinrichtungen) sowie pneumatisch geförderter Staub auftreten.
3. Das Gerät ist in Schutzklasse I aufgebaut und darf nur an der vorgeschriebenen Spannung angeschlossen und betrieben werden. Die Polaritätsangaben sind zu beachten. Der Schutzleiter muss immer ordnungsgemäß angeschlossen werden.
4. Es ist darauf zu achten, dass das Gehäuse nicht beschädigt wird.
5. Bei Betrieb des Gerätes in gewerblichen Einrichtungen sind die Unfallverhütungsvorschriften des Verbandes der gewerblichen Berufsgenossenschaften für elektrische Anlagen und Betriebsmittel zu beachten.
6. Das Gerät darf nur unter den angegebenen Umgebungsbedingungen betrieben werden. Widrige Umgebungsbedingungen können zur Beschädigung des Gerätes führen und damit zu einer evtl. Gefahr für das Leben des Benutzers.
Widrige Umgebungsbedingungen können sein:
 - Nässe, Stäube (Schutzart beachten)
 - brennbare Gase, Dämpfe, Lösungsmittel, welche nicht durch die Zündschutzart abgedeckt sind.
 - zu hohe Umgebungstemperaturen ($> +55^{\circ}\text{C}$)
 - zu niedrige Umgebungstemperaturen ($< -55^{\circ}\text{C}$)
7. Der für das Gerät angegebene Umgebungstemperaturbereich darf während des Betriebes weder unter noch überschritten werden.
8. Das Gerät ist für den Betrieb in Räumen und im Freien bestimmt.
9. Instandsetzungen dürfen nur vom Hersteller selbst oder von einer vom Hersteller beauftragten Person, bei Durchführung einer erneuten Stückprüfung für das Gerät, durchgeführt werden.
10. Einstellarbeiten im druckfesten Raum des Gerätes dürfen nur vom Hersteller selbst oder von autorisiertem Fachpersonal ausgeführt werden. Das dazu erforderliche Öffnen und Verschließen des druckfesten Raumes muss wie folgt durchgeführt werden:
 - Gerät spannungsfrei machen.
 - Vorgeschriebene Wartezeit zum Öffnen gem. Geräteaufschrift einhalten.
 - Seitliche Sonderverschlusschraube lösen u. herausdrehen.
 - Gehäuse-Oberteil durch Linksdrehung abdrehen.
 - Wartungsarbeiten am geöffneten Gerät durchführen.

User Information

This is a flameproof device designed for operation in category 2G or 3G explosive gas atmospheres in zones 1 or 2 or in category 2D or 3D dust atmospheres in zones 21 or 22.

Please pay particular attention to the following warnings and safety instructions:

1. The device must be connected and installed by a skilled professional, who has to observe the stated type of protection and install the device in accordance with the prescribed installation regulations.
2. The device should not be operated in areas in which strong charges are generated, machines work by friction or cutting, electrons are sprayed (e.g. in the vicinity of electrostatic paint equipment), or pneumatically transported dust occurs.
3. The device is designed in compliance with insulation class I and may be connected to and operated at the prescribed voltage only. The protective earth conductor must always be properly connected.
4. Be careful not to damage the housing.
5. When operating the device in industrial facilities please observe the regulations for prevention of accidents as laid down by the appropriate professional organisation having liability for industrial safety and insurance.
6. The device may be operated under the stated ambient conditions only. Unfavourable ambient conditions may cause damage to the device and eventually endanger the life of the operator.
Unfavourable ambient conditions may be:
 - Dampness, dust (observe type of protection)
 - Inflammable gases, vapours, and solvents not covered by the type of protection
 - Too high ambient temperatures ($> +55^{\circ}\text{C}$)
 - Too low ambient temperatures ($< -55^{\circ}\text{C}$)
7. The ambient temperature during operation may neither exceed nor fall below the ambient temperature range stated for the device.
8. The device may be operated indoors or outdoors.
9. Repairs may only be carried through by the manufacturer himself or by a person authorised by the manufacturer, upon making a renewed routine test of the device.
10. Only the manufacturer or authorised professional personnel may make adjustments in the flameproof enclosure of the device. The opening and closing of the flameproof enclosure must be done as follows:
 - Disconnect the device electrically.
 - Wait the prescribed amount of time before opening according to the device instructions.
 - Loosen and unscrew the special closing screw on the side.
 - Unscrew the upper part of the device housing counter-clockwise.
 - Carry through maintenance work while the

Benutzerinformationen	
	<ul style="list-style-type: none"> • Darauf achten, dass das Gewinde leicht gefettet bleibt • Schließen des Gerätes erfolgt in umgekehrter Reihenfolge
11.	Es dürfen nur die vom Hersteller vorgeschriebenen Einführungsteile für Kabel und Leitungen verwendet werden. Zur Montage der KLE sind nur geeignete Werkzeuge zulässig. Der Kabelanschluss ist nur für fest verlegte Leitungen geeignet. Kabeldurchmesser Ø 5,5 bis 13,0 mm.
12.	Bei Anschluss von Leitungen im Anschlussraum "erhöhte Sicherheit" müssen das Gerät und die Leitungen spannungsfrei geschaltet sein.
13.	Es dürfen nur vom Hersteller vorgeschriebene Anschlussklemmen verwendet werden.
14.	Wartung und Pflege: Das Betriebsmittel enthält keine zu wartende Teile. Die Vorgaben der EN 60079-17 hinsichtlich der regelmäßigen Überprüfung des Explosionsschutzes sind einzuhalten.

Informations à l'utilisateur	
	<p>Ce matériel d'exploitation est un appareil protégé contre les explosions et destiné à être utilisé dans une atmosphère de gaz explosive de catégorie 2G et/ou 3G en zones 1 et/ou 2 ou dans une atmosphère de poussière de catégorie 2D et/ou 3D en zones 21 et/ou 22.</p> <p>Les consignes d'avertissement et de sécurité suivantes doivent être particulièrement prises en considération:</p>
1.	Le raccordement et l'installation de l'appareil doivent être effectués en respectant le type de protection indiqué et conformément aux directives d'installation par un professionnel averti.
2.	Cet appareil ne doit pas être utilisé en présence de processus à forte génération de charge, de processus de frottement et de séparation mécanique, de pulvérisation d'électrons (notamment dans un environnement de dispositifs de peinture électrostatiques) et de transport de poussière par air comprimé.
3.	L'appareil est construit dans la classe d'isolation I et doit être raccordé et exploité uniquement avec les valeurs de tension indiquées. Le conducteur de protection doit toujours être raccordé correctement.
4.	Il faut veiller à ce que le boîtier ne soit pas endommagé.
5.	Dans le cas de l'utilisation de l'appareil dans des équipements industriels, il faut respecter les consignes de prévoyance des accidents de l'association des caisses de prévoyance professionnelles pour les installations et les dispositifs électriques.
6.	<p>L'appareil ne doit être utilisé que sous les conditions environnementales indiquées. Des conditions environnementales défavorables peuvent provoquer une détérioration de l'appareil et, en conséquence, un éventuel danger pour la vie de l'utilisateur.</p> <p>De telles conditions environnementales défavorables peuvent être les suivantes:</p> <ul style="list-style-type: none"> • humidité, poussières (tenir compte du type de protection) • gaz inflammables, vapeurs, solvants qui ne sont

User information	
	<p>device is open.</p> <ul style="list-style-type: none"> • Please be careful to leave the thread lightly covered by grease. • Close the device in the opposite order of events.
11.	Only the cable entries prescribed by the manufacturer may be used. Use only suitable tools for installing the cable glands. The cable connection is suited only for permanent cables. Cable diameter Ø 5.5 to 13.0 mm.
12.	Upon connecting cables in the "increased safety" enclosure the device and the cables must be electrically disconnected.
13.	Only terminals as prescribed by the manufacturer may be used.
14.	Maintenance and servicing: The equipment does not contain any parts that need maintaining. The specifications of EN 60079-17 concerning the regular checking of explosion protection are to be complied with.

Informaciones para el usuario	
	<p>El presente equipo es un aparato con protección contra explosión, concebido para el uso en atmósfera de gas explosivo de la categoría 2G o bien 3G, dentro de las zonas 1 o bien 2, así como también en atmósfera de polvo de la categoría 2D o bien 3D dentro de las zonas 21 o bien 22.</p> <p>Durante su utilización hay que observar las instrucciones de seguridad y advertencias siguientes:</p>
1.	Para la conexión y la instalación de este equipo hay que contar con personal especializado y debidamente instruido, teniendo en cuenta el modo de protección indicado y las directivas prescritas para la instalación.
2.	Este equipo no debe ser utilizado en entornos en los que se llevan a cabo procesos con generación de carga electrostática o procesos de corte o fricción, o en lugares con emisiones de electrones (por ejemplo, instalaciones electrostáticas de pintado) o con transporte neumático de polvo.
3.	El equipo está dimensionado según la Clase de protección I, y debe conectarse y utilizarse exclusivamente con la tensión de alimentación eléctrica prescrita. Tener siempre en cuenta la polaridad especificada para los bornes. Es imprescindible conectar siempre correctamente el conductor de protección.
4.	Asegurarse de que no se deteriora la carcasa.
5.	Si se emplea este equipo en instalaciones industriales hay que tener en cuenta las directivas de prevención de accidentes de la Asociación de Agrupaciones Profesionales para instalaciones y utillajes eléctricos.
6.	<p>El equipo sólo puede utilizarse bajo las condiciones ambientales especificadas. Si se emplea bajo condiciones ambientales inadecuadas puede deteriorarse el equipo y constituir un peligro para la integridad física y la vida del usuario.</p> <p>Se incluyen entre estas condiciones ambientales inadecuadas, entre otras:</p> <ul style="list-style-type: none"> • humedad, polvo (tener en cuenta la categoría de protección) • gases, vapores o disolventes combustibles, no cu-

Informations à l'utilisateur
<p>pas couverts par le type de protection</p> <ul style="list-style-type: none"> températures environnantes trop élevées (> +55°C) températures environnantes trop basses (< -55°C)
<p>7. La plage de températures environnantes indiquée pour l'appareil ne doit pas être dépassée pendant l'utilisation, ni dans un sens ni dans l'autre.</p>
<p>8. L'appareil est destiné à l'installation à l'intérieur et à l'extérieur.</p>
<p>9. Les réparations ne doivent être réalisées que par le constructeur lui-même, ou par une personne mandatée par le constructeur en effectuant un nouvel essai individuel de l'appareil.</p>
<p>10. Les travaux de réglage dans le compartiment antidéflagrant de l'appareil ne doivent être réalisés que par le constructeur lui-même ou par un personnel qualifié autorisé. L'ouverture et la fermeture nécessaire du compartiment antidéflagrant doivent être effectués de la façon suivante:</p> <ul style="list-style-type: none"> Mettre l'appareil hors tension. Respecter le temps d'attente préconisé pour l'ouverture conformément aux indications sur l'appareil. Desserrer la vis de fermeture spéciale latérale. Détacher la partie supérieure du boîtier en tournant à gauche. Effectuer les travaux de maintenance sur l'appareil ouvert. Veiller à ce que le filetage reste légèrement graissé. La fermeture de l'appareil s'effectue dans l'ordre inverse.
<p>11. Seuls les passes-fils en plastique préconisés par le constructeur doivent être utilisés pour les câbles. Pour le montage du KLE, seulement des outils adéquats sont autorisés. Le raccord de câble n'est approprié que pour des lignes posées de façon fixe. Diamètre du câble : Ø 5,5 à 13,0 mm.</p>
<p>12. Lors du raccordement des câbles dans le compartiment de câblage séparé en « sécurité augmentée », l'appareil et les câbles doivent être mis hors tension.</p>
<p>13. Seulement les bornes de raccordement prescrites par le fabricant doivent être utilisées.</p>
<p>14. Maintenance et entretien: le matériel d'exploitation ne contient pas de pièces nécessitant un entretien. Les spécifications de la norme EN 60079-17 concernant la vérification régulière de la protection contre les explosions doivent être observées.</p>

Informaciones para el usuario
<p>biertos por el modo de protección especificado</p> <ul style="list-style-type: none"> temperaturas ambientales demasiado elevadas (> +55°C) temperaturas ambientales demasiado bajas (< -55°C)
<p>7. Durante el funcionamiento del equipo, la temperatura debe quedar siempre dentro de la gama especificada.</p>
<p>8. El aparato está dimensionado para su conexión y funcionamiento tanto en locales cerrados como a la intemperie.</p>
<p>9. La ejecución de cualquier tipo de reparación en el equipo está reservada al fabricante, o a personas encargadas por el fabricante; la reparación debe incluir un ensayo individual del equipo.</p>
<p>10. La ejecución de tareas de ajuste dentro de la carcasa antidéflagrante está reservada al fabricante, o a personal especializado y debidamente autorizado. Para abrir y cerrar la carcasa hay que proceder como sigue:</p> <ul style="list-style-type: none"> Desconectar la tensión de alimentación del equipo. Observar el tiempo de espera indicado sobre la carcasa antes de abrirla. Soltar y desenroscar el tornillo de cierre especial situado a un lado de la carcasa. Girar a izquierdas la parte superior de la carcasa para abrirla. Realizar las tareas de mantenimiento dentro de la carcasa antidéflagrante Asegurarse de que la rosca está ligeramente engrasada. Para cerrar la carcasa, repetir estas instrucciones en orden inverso.
<p>11. Para el paso de cables y conductores hay que emplear exclusivamente las piezas prescritas por el fabricante. Para el montaje de la KLE deben utilizarse herramientas adecuadas. La conexión para cable es idónea solamente para conductores de tendido fijo. Diámetro de los cables, de Ø 5,5 a 13,0 mm.</p>
<p>12. Antes de conectar los conductores en la caja de bornes eléctricos hay que desconectar la tensión del aparato y de las líneas de alimentación.</p>
<p>13. Hay que utilizar solamente los bornes de conexión prescritos por el fabricante.</p>
<p>14. Mantenimiento y conservación: El medio de producción no contiene piezas que requieren mantenimiento. Deben observarse los requisitos de EN 60079-17 en lo relativo a una comprobación periódica de la protección contra explosiones.</p>

Änderungen und Irrtum vorbehalten
 Subject to alterations or errors
 Sous réserve de modifications et
 d'erreurs · Salvo modificación y error



Auer Signal

Auer Signal GmbH

Perfektastr. 102
 A-1230 Wien

Telefon (0043) 1 813 82 20
 Telefax (0043) 1 815 99 51

http://www.auersignal.com
 e-mail: office@auersignal.com