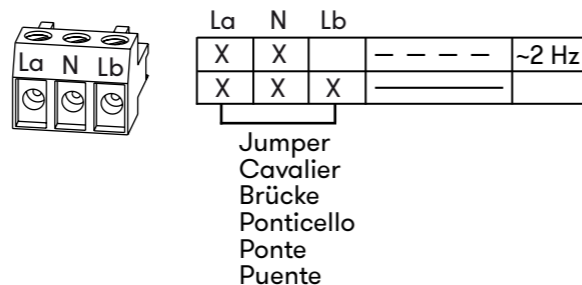
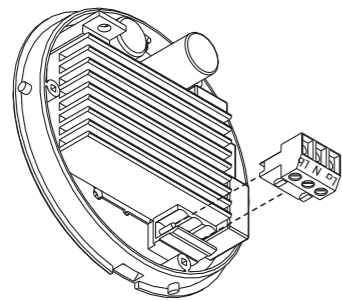
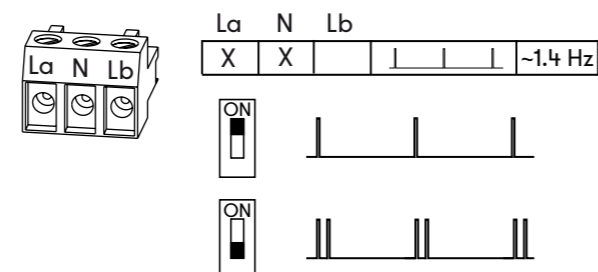
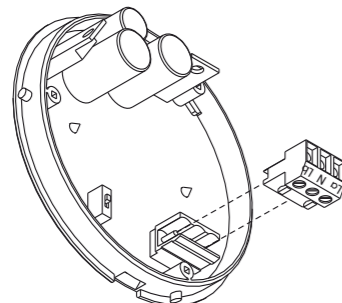


**Electrical Connection**  
**Raccordement Electrique**  
**Elektrischer Anschluß**  
**Collegamento Elettrico**  
**Ligações Eléctricas**  
**Conexiones Eléctricas**

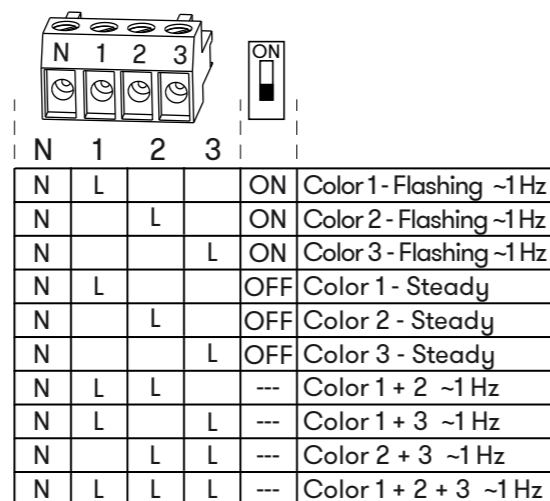
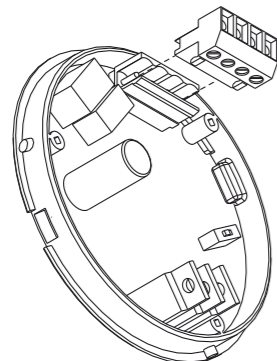
NES



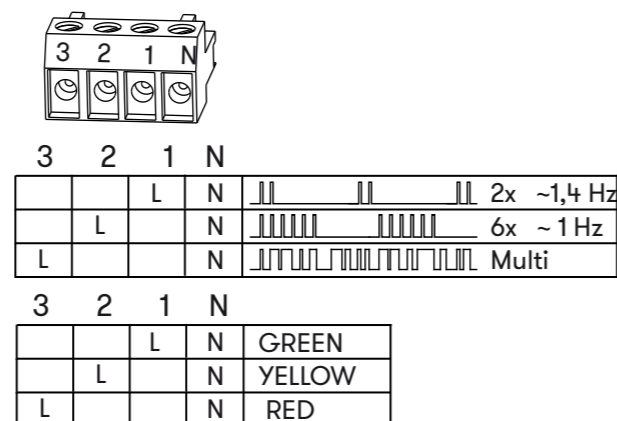
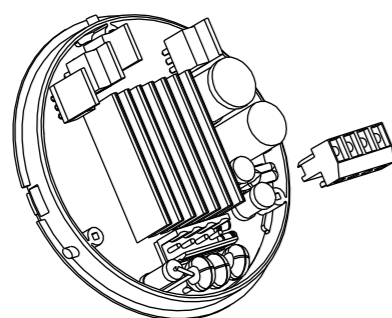
NFS



NMS



NFS-HP  
NMS-HP



**WARNING**  
**AVERTISSEMENT**  
**WARNUNG**  
**AVVERTENZA**  
**ATENÇÃO**  
**ADVERTENCIA**

Voltage connection other than shown can damage the beacon  
 Une mise sous tension autre que celle préconisée peut endommager le feu.  
 Eine Anschaltung, anders als dargestellt, kann das Gerät beschädigen.  
 Il collegamento di tensione tranne indicato può danneggiare l'unità.  
 A conexão da tensão à excepção do mostrado pode danificar a unidade.  
 Conexiones diferentes a lo que se muestra pueden dañar el faro.



**WARNING**  
**AVERTISSEMENT**  
**WARNUNG**  
**AVVERTENZA**  
**ATENÇÃO**  
**ADVERTENCIA**

Disconnect from power source to prevent electrical shock before installing or servicing. Check power supply voltage and frequency.  
 Déconnecter l'alimentation avant toute opération d'installation ou de maintenance, afin d'éviter les décharges électriques. Contrôler la tension et la fréquence d'alimentation.  
 Schalten Sie den Strom während der Installation oder bei Wartungsarbeiten ab um einen elektrischen Schlag zu vermeiden. Prüfen Sie die Spannung und Frequenz der Stromquelle.  
 Scollegare dall'alimentazione prima dell'installazione e della messa in servizio. Controllare la tensione di alimentazione e la frequenza.  
 Desligar a alimentação antes de realizar qualquer intervenção. Verificar a tensão e frequência da alimentação.  
 Durante el proceso de instalación o mantenimiento desconectar la tensión de alimentación para evitar descargas eléctricas. Comprobar tensión y frecuencia de alimentación.



**WARNING**  
**AVERTISSEMENT**  
**WARNUNG**  
**AVVERTENZA**  
**ATENÇÃO**  
**ADVERTENCIA**

Do not use strobe lights around anyone suffering from cerebral disorders (epilepsy). Strobe lights may cause seizures to occur.  
 Ne pas utiliser de stroboscopique à proximité de personnes souffrant de problèmes cérébraux (épilepsie), afin d'éviter tout risque de crise.  
 Verwenden Sie keine Blitzleuchten-Module im Nahbereich von Personen die an Epilepsie leiden.  
 Non usare luci stroboscopiche nelle vicinanze di persone sofferenti di epilessia.  
 Não usar luzes strobe perto de pessoas sofrendo de problemas cerebrais (epilepsia). Estas luzes podem provocar um ataque.  
 No utilizar luz estroboscópica alrededor de personas con problemas cerebrales (epilepsia). La luz estroboscópica puede causar ataques epilépticos.

**For complete beacons, all mounting options (including accessory brackets) are UL TYPE 4/4X/13 rated, except for surface mount and magnet mount.** If surface mounting outdoors, use rough wall mounting plate accessory (Cat.# 817 202 900) to ensure UL TYPE 4/4X/13. Otherwise, surface mount beacons are UL TYPE 1. Seal washers are provided for surface mount beacons.

**Pour les balises intégrales, toutes les options de montage (y compris les consoles d'accessoires) sont de UL TYPE 4/4X/13, sauf pour le montage en surface et montage magnétique.** Si vous effectuez un montage en surface en extérieur, utilisez des plaques de montage murales (Cat.# 817 202 900) pour assurer la conformité au UL TYPE 4/4X/13. Sinon, les balises à monter en surface sont de UL TYPE 1. Des rondelles d'étanchéité sont fournies avec les balises à monter en surface.

**Bei vollständigen Leuchten entsprechen mit Ausnahme der Oberflächenmontage und Magnetmontage sämtliche Montagemöglichkeiten (einschließlich Montagewinkel) UL TYPE 4/4X/13.** Bei einer Oberflächenmontage. Außen ist die Außenwand-Montageplatte (Cat.# 817 202 900) zu verwenden, um die Anforderungen gemäß UL TYPE 4/4X/13 zu erfüllen. Anderenfalls entsprechen Leuchten für die Oberflächenmontage UL TYPE 1. Bei Leuchten für die Oberflächenmontage sind Dichtungsscheiben im Lieferumfang enthalten.

**Nei fari completi, tutte le opzioni di montaggio (incluse le staffe accessorie) sono classificate di UL TYPE 4/4X/13, ad eccezione del montaggio superficiale e montaggio magnetico.** Se il montaggio superficiale avviene all'esterno, utilizzare la piastra accessoria per montaggio a parete grezza (Cat.# 817 202 900) per garantire il UL TYPE 4/4X/13. Negli altri casi, i fari per montaggio superficiale sono di UL TYPE 1. Le rondelle di tenuta sono fornite con i fari per montaggio superficiale.

**Para as balizas completas, todas as opções de montagem (incluindo acessórios de suporte) são do UL TYPE, classificados como 4/4X/13, com exceção da montagem da superfícies e montagem magnético.** Se a superfície for montada em área externa, use o acessório prato de montagem para parede áspera (Cat.# 817 202 900) garantir UL TYPE 4/4X/13. Do contrário, as balizas de montagem de superfícies serão do UL TYPE 1. Arruelas de selo são fornecidas para balizas de montagem de superfície.

**Para los faros completos, todas las opciones de montaje (incluidas las abrazaderas de los accesorios) son de clasificación UL TYPE 4/4X/13, a excepción del montaje en superficie y montaje magnético.** Para el montaje en superficie en el exterior, utilice una placa de montaje rugosa (Cat.# 817 202 900) para garantizar UL TYPE 4/4X/13. En caso contrario, los faros de montaje en superficie serán del UL TYPE 1. Para los faros de montaje en superficie se facilitan arandelas de cierre.

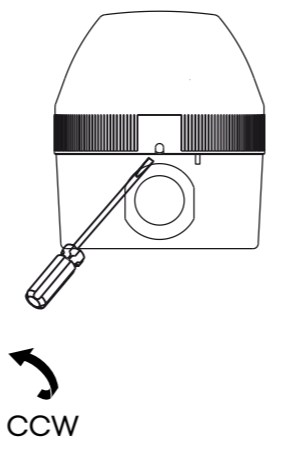
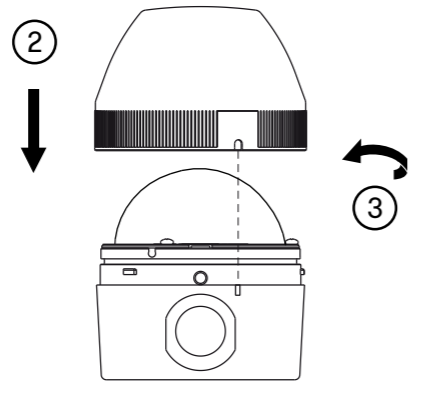
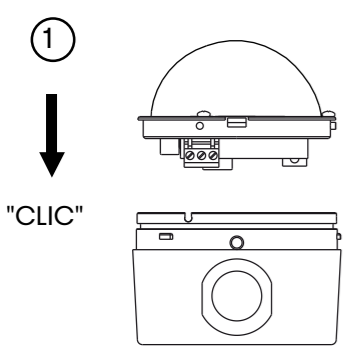
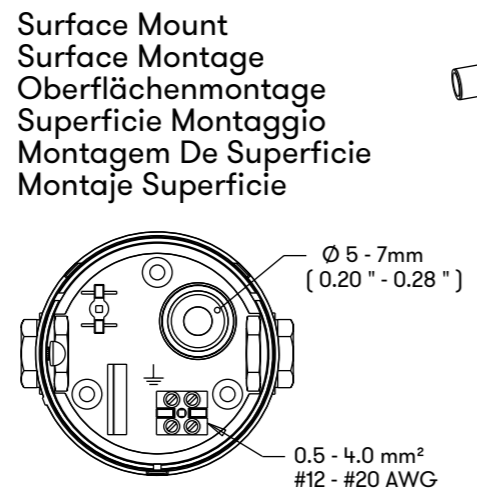
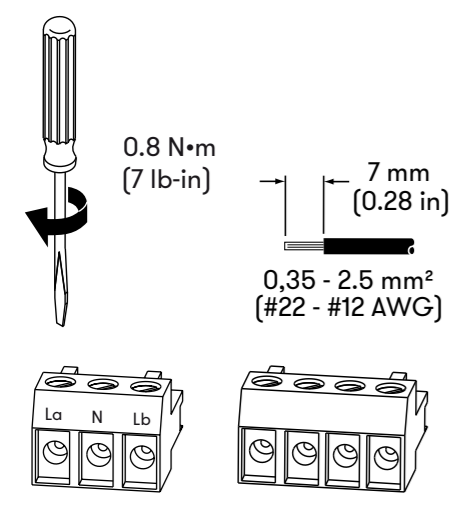
**TEMPERATURE RANGE, FOURCHETTE DE TEMPERATURES, TEMPERATURBEREICH, INTERVALLO TEMPERATURE, FAIXA DE TEMPERATURA, RANGO DE TEMPERATURA**

NES 12-24VAC/DC, 24-48VAC/DC	.. -30°C .. +60°C	(-22°F .. 140°F)
NES 110-240VAC/DC	.. -30°C .. +50°C	(-22°F .. 122°F)
NFS	.. -30°C .. +60°C	(-22°F .. 140°F)
NMS	.. -30°C .. +60°C	(-22°F .. 140°F)
NFS-HP	.. -30°C .. +60°C	(-22°F .. 140°F)
NMS-HP	.. -30°C .. +60°C	(-22°F .. 140°F)

	<b>WARNING</b>	Bonding between conduit connections is not automatic and must be provided as a part of the installation. Use bonding kit (catalog number 819 201 900).
	<b>AVERTISSEMENT</b>	La liaison entre les connexions de conduit n'est pas automatique et doit être effectuée au cours de l'installation. Utilisez le kit de connexion (numéro de référence : 819 201 900).
	<b>WARNUNG</b>	Die Verbindung zwischen Leitungsanschlüssen wird nicht automatisch hergestellt und muss bei der Installation erfolgen. Verbindungssatz verwenden (Bestellnummer 819 201 900).
	<b>AVVERTENZA</b>	il collegamento a massa tra i connettori delle guaine non è automatico e deve essere previsto nell'ambito dell'installazione. Utilizzare il kit di collegamento (numero di catalogo 819 201 900).
	<b>ATENÇÃO</b>	A ligação entre as conexões de conduíte não é automática e deve ser fornecida como parte da instalação. Use o kit de ligação (número no catálogo: 819 201 900).
	<b>ADVERTENCIA</b>	El enlace entre las conexiones del conducto no es automático y debe hacerse como parte de la instalación. Utilice un kit de conexión a tierra (número de catálogo 819 201 900).

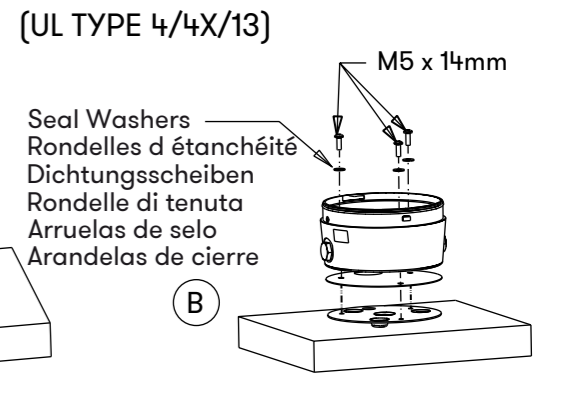
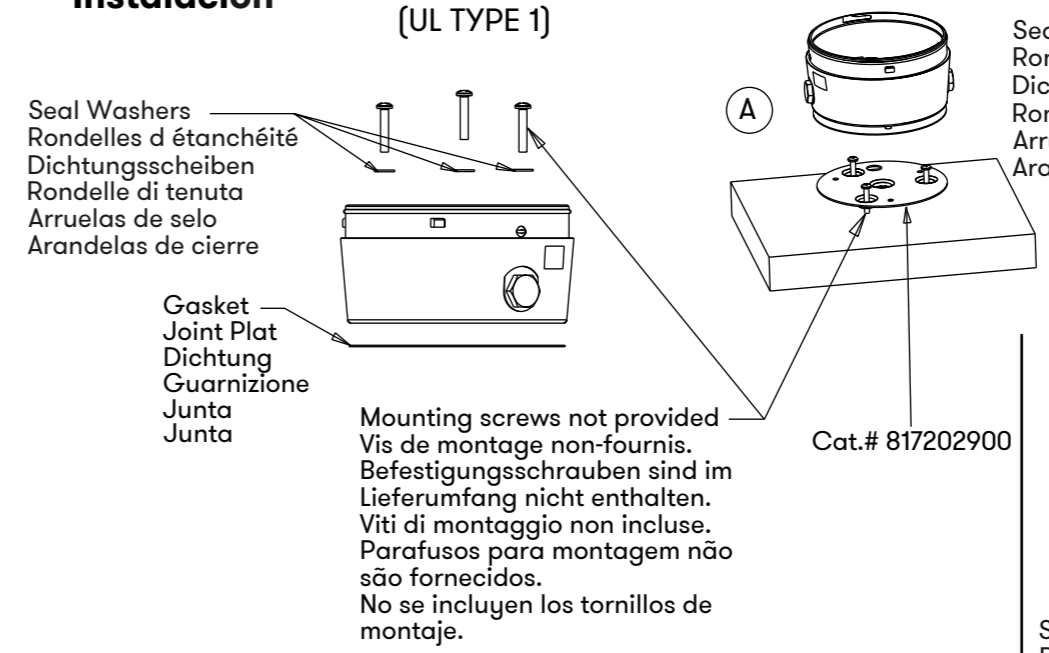
<b>NOTICE</b>	Wiring practices must meet applicable electrical codes.
<b>REMARQUE</b>	Les procédures de câblage doivent répondre aux codes électriques en vigueur.
<b>HINWEIS</b>	Bei der Verdrahtung sind die geltenden elektrotechnischen Sicherheitsvorschriften zu befolgen.
<b>AVISO</b>	Le procedure adottate per i cavi devono rispettare le codifiche elettriche applicabili.
<b>AVISO</b>	A instalação da fiação deve atender aos códigos elétricos aplicáveis.
<b>NOTA</b>	Las prácticas de instalación eléctrica deben seguir los códigos eléctricos.

**Electrical Connection**  
**Raccordement Electrique**  
**Elektrischer Anschluß**  
**Collegamento Elettrico**  
**Ligações Eléctricas**  
**Conexiones Eléctricas**

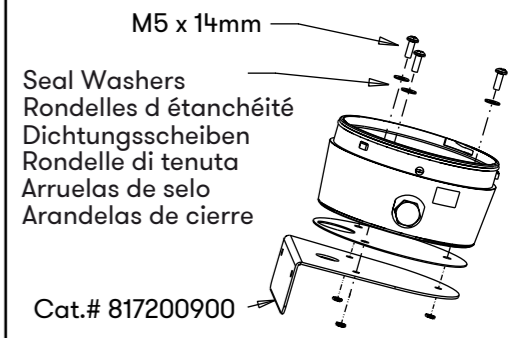


**Installation**  
**Installation**  
**Installation**  
**Instalazione**  
**Instalação**  
**Instalación**

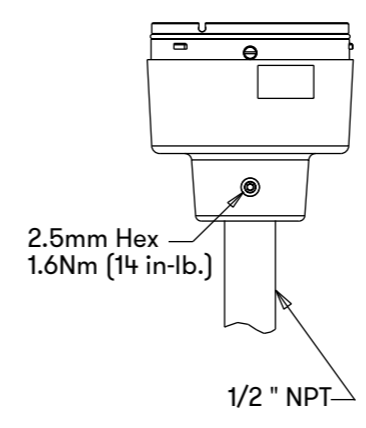
**Surface Mount**  
 Surface Montage  
 Oberflächenmontage  
 Superficie Montaggio  
 Montagem De Superficie  
 Montaje Superficie



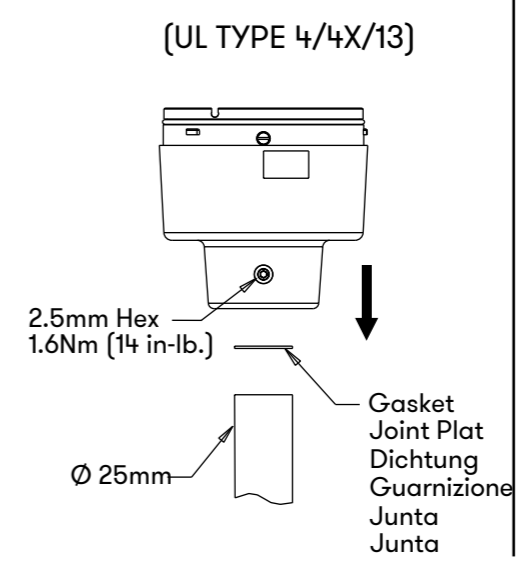
**Vertical Mount**  
 Montage Vertical  
 Montage Vertikal  
 Montaggio Verticale  
 Montagem Vertical  
 Montaje Vertical (UL TYPE 4/4X/13)



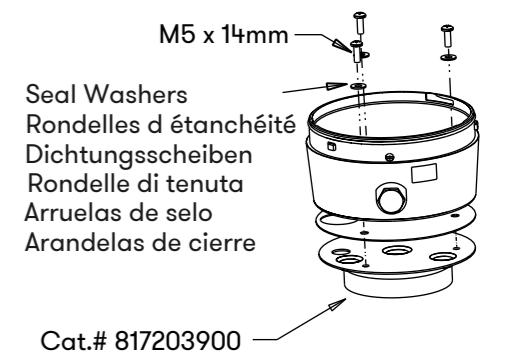
**1/2" NPT**  
 (UL TYPE 4/4X/13)



**25mm Tube Mount**  
 25mm Tube De Montage  
 25mm Rohrmontage  
 25mm Tubo Montaggio  
 25mm Montagem De Tubo  
 25mm Montaje Tubo



**Magnet Mount**  
 Montage Magnétique  
 Montage Magnet  
 Montaggio Magnetico  
 Montagem Magnético  
 Montaje Magnético



If using conduit, assemble conduit hub to conduit first, then attach to base.  
 Si vous utilisez un conduit, assemblez d'abord l'entrée de conduit et le conduit, puis fixez-les à la base.  
 Bei Verwendung eines Leitungsrohrs zuerst das Verbindungsstück am Leitungsrohr anbringen und anschließend am Sockel befestigen.  
 se si utilizza una guaina, assemblare prima l'attacco della guaina alla guaina stessa, quindi collegare l'insieme alla base.  
 Se estiver usando o conduíte, conecte primeiro o centro do conduíte ao conduíte em si e, em seguida, conecte-o à base.  
 Si se utiliza un conducto para cables, primero monte el borne en el conducto y, a continuación, sujete el conducto a la base.