



Auer Signal

Mehrfarbenleuchte / Multicolour Light / Lampe multicouleurs / Lámpara multicolor mMD

Mehrfarbenleuchte mMD / Multicolour Light mMD /
Lampe multicouleurs mMD / Lámpara multicolor mMD



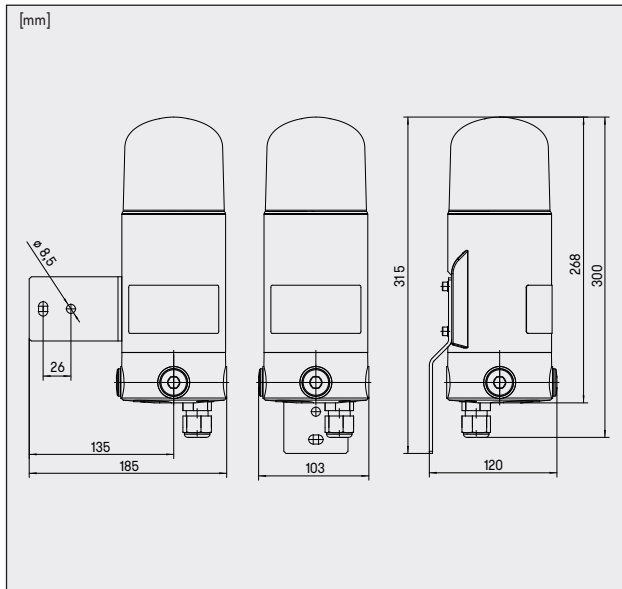
CE-Zeichen

Wir erklären hiermit, dass sich dieses Produkt in Übereinstimmung mit den grundlegenden Sicherheits- und Gesundheitsanforderungen der ATEX-Richtlinie 2014/34/EU, der EMV-Richtlinie 2014/30/EU, der Niederspannungsrichtlinie 2014/35/EU und der RoHS-Richtlinie 2011/65/EU befindet. Die entsprechenden Normen, technischen Regeln und Spezifikationen entnehmen Sie bitte der beigefügten Konformitätserklärung und den Konformitätserklärungen auf unserer Website.

CE symbol

We hereby declare this product is in compliance with the Essential Health and Safety Requirements of ATEX Directive 2014/34/EU, EMC Directive 2014/30/EU, Low Voltage Directive 2014/35/EU and RoHS Directive 2011/65/EU. The appropriate standards, technical regulations and specifications you can take from the attached conformity declaration and the conformity declarations on our Website.

Maßbild / Dimensions / Dimensions / Dimensiones



Marque CE

Nous déclarons, par la présente, que ce produit est en conformité avec les exigences fondamentales de sécurité et de santé, définies par la directive ATEX 2014/34/UE, la directive CEM 2014/30/UE, la directive sur la basse tension 2014/35/UE et la directive RoHS 2011/65/UE. Les normes, règles techniques et spécifications applicables sont précisées dans la déclaration de conformité fourni et dans les déclarations de conformité sur notre site Internet.

Marcado CE

Por la presente declaramos que este producto satisface los requisitos básicos de seguridad y salud de la Directiva ATEX 2014/34/UE, de la Directiva CEM 2014/30/UE, de la Directiva de Baja Tensión 2014/35/UE y de la Directiva RoHS 2011/65/UE. Consulte la declaración de conformidad adjunta y las declaraciones de conformidad en nuestro sitio web para la normativa pertinentes, las normas técnicas y las especificaciones.

Anwendung

Die ActiveLine Mehrfarbenleuchte mMD ist als ortsfestes Gerät der Gerätegruppe II Kategorie 3 ausgeführt. Sie ist geeignet für den Einsatz in Bereichen, die selten und kurzzeitig durch explosionsfähige Atmosphäre gefährdet werden können. Die Mehrfarbenleuchte mMD ist in der Zone 2 und 22 einsetzbar. Sie ist ein universell einsetzbarer optischer Signalgeber, der mit den möglichen Signalfarben rot, gelb, grün, blau und weiß eine Vielzahl von Signalisierungsaufgaben erfüllen kann. Die verschiedenen Signalfarben werden in einem einzigen Leuchtelement angezeigt. Jede Farbe kann durch Voreinstellung in die Betriebsarten Dauerlicht, Blinken oder Blitzen gebracht werden. Die Lichterzeugung geschieht mit Leuchtdioden.

Aufbau

Das Kunststoffgehäuse und die Kalotte bestehen aus schlagfestem Polycarbonat. Zur Wandbefestigung dient ein Metallbügel.

Montage

Das Gerät darf in beliebiger Lage angebracht werden. Der Montagewinkel kann um 90° gedreht werden, dazu müssen Sie mit einem 4 mm großen Sechskantschlüssel die 4 Innensechskantschrauben lösen, den Montagewinkel in die gewünschte Position drehen, die Schrauben einsetzen und festziehen. Das Gerät wird mit 2 Schrauben (ø 6...8 mm) an der Wand/Decke befestigt.

Wartung und Pflege

Die Blitzleuchte enthält keine zu wartenden Teile. Die Vorgaben der EN 60079-17 hinsichtlich der regelmäßigen Überprüfung des Explosionsschutzes sind einzuhalten.

X Schutz vor hohen mechanischen Einwirkungen

Das Gerät ist so zu platzieren, dass eine mechanische Beschädigung, z.B. durch herab fallende Teile oder seitliche Stöße verhindert ist.

Hinweise zur Kabel- und Leitungseinführung

1. Betriebsumgebungstemperatur: T_a : -20°C bis +50°C
2. Gewindedurchmesser: Ø M20 x 1,5
3. Gehäuseschutzart: IP 66
4. Zündschutzart: Ex e II
5. Zur Montage der KLE sind nur geeignete Werkzeuge zulässig!
6. Der Kabelanschluss ist nur für fest verlegte Leitungen geeignet.
7. Bei den werkseitig bestückten KLE ist die beigefügte Betriebsanleitung zu beachten.

Recycling

Die Komplettsorgung der Geräte erfolgt über den Elektronikabfall. Bei Demontage des Gerätes sind die Komponenten Kunststoff, Metalle und Elektronik separat zu entsorgen.

Anschluss

Lösen Sie die zwei Deckelschrauben mit einem Inbusschlüssel Größe 4 und nehmen Sie den Deckel ab. Bevor die Leuchte angeschlossen wird, müssen die Adern des Anschlusskabels spannungsfrei geschaltet sein. Das Anschlusskabel wird durch die Leitungseinführung ins Innere des Gehäuses geführt und mit dem Schraubteil der Leitungseinführung fixiert. Im Inneren des Gehäuses befinden sich auf der Leiterplatte die Anschlussklemmen. Nach dem Anschluss fixieren Sie den Deckel an das Gehäuse und drehen die Schrauben mit einem Drehmoment von 0,9 ... 1,1 Nm fest.

Für Mehrfarbenleuchten mit B betriebsspannung 230 V_{AC}

Legen Sie den Nullleiter auf die Klemme mit der Kennzeichnung „N“. Legen Sie die den Farben weiß, blau, rot, gelb und grün zugeordneten Leitungsadern mit Betriebsspannung auf die entsprechend gekennzeichneten Klemmen.

Application

The ActiveLine Multicolour Light mMD is designed as a fixed device of equipment group II category 3 for use in areas that can rarely and at short notice be endangered by an explosive atmosphere. The Multicolour Light mMD is constructed for use in zone 2 and 22. The light is an optical signalling device for universal use. The possible signalling colours red, yellow, green, blue and white serve many different signalling functions. The different signalling colours are generated in one single light element. Every colour allows presetting one of the operating modes: continuous light, signalling light or flash light. The light is generated by light-emitting diodes.

Construction

The plastic enclosure and the cap consist of impact resistant polycarbonate. The metal bracket is intended for wall mounting.

Mounting

The device may be placed in any position. The mounting angle can be rotated 90°, requiring you to loosen the 4 hexagon socket screws using a 4 mm Allen key rotating the mounting angle in the desired position, inserting the screws and tightening them. The device is fastened with 2 screws (ø 6...8 mm) on the wall/ceiling.

Care and maintenance

The strobe light contains no serviceable parts. The requirements of EN 60079-17 regarding the regular control of the explosion protection must be applied.

X Protection against mechanical impact

The device should be positioned in such a way that mechanical damage, e.g. due to falling parts or lateral impact is prevented.

Notes on cable gland and cable entry

1. Ambient operating temperature: T_a : -20°C to +50°C
2. Thread diameter: Ø M20 x 1.5
3. Housing degree of protection: IP 66
4. Type of protection: Ex e II
5. Use only suited tools for installing the cable glands.
6. The cable gland is suited for permanent wiring only.
7. In case of factory fitted cable glands the attached operating instructions have to be considered.

Recycling

Complete disposal of the device is done as electronics waste. When dismantling the device, the plastic, metal and electronic components must be disposed of separately.

Connection

Loosen the two cover screws with an Allen key size 4 and remove the cover. Before connecting the Light make sure the conductors of the power cable are dead (no voltage). The power cable is fed through the cable gland to the interior of the enclosure and is fixed with the screw part of the cable gland. Inside the enclosure there are the terminals on the printed circuit board. After having set up the connection, please fix the cover to the housing and tighten the screws with a torque of 0.9 ... 1.1 Nm.

For Multicolour Lights with operating voltage 230 V_{AC}

Connect the neutral connector to the terminal marked „N“. Connect the white, blue, red, yellow and green operating voltage conductors to the accordingly marked terminals.

Anschlussklemmen
bei 230 V_{AC}

Terminals
with 230 V_{AC}

gn ye rd bl wh N



230 V_{AC}

Utilisation

La lampe multicolore ActiveLine GH5 est conçue comme appareil fixe du groupe d'appareils II, catégorie 3. Elle convient à une utilisation dans des zones risquant d'être mises en danger par une atmosphère explosive rare et de courte durée. La lampe multicolore GH5 peut être utilisée dans les Zones 2 et 22. Ce générateur de signaux optiques universel peut accomplir un grand nombre de tâches de signalisations avec les couleurs de signalisation possibles rouge, jaune, vert, bleu et blanc. Les différentes couleurs de signalisation apparaissent dans un seul élément lumineux. Chaque couleur peut être préréglée dans les modes de service Lumière continue, Clignotement ou Eclair. La génération de lumière s'opère avec des diodes lumineuses.

Construction

Le boîtier en plastique et la calotte sont en polycarbonate antichoc. Un étrier en métal permet une fixation murale.

Montage

L'appareil peut être placé dans n'importe quelle position. L'angle de montage peut être tourné à 90° ; pour cela, vous devez desserrer les 4 vis six pans creux au moyen d'une clé mâle à six pans de 4 mm, tourner l'angle de montage dans la position souhaitée, insérer les vis et les serrer à fond. Ainsi, l'appareil est fixé au mur/plafond avec 2 vis (ø 6...8 mm).

Entretien et maintenance

La lampe-éclair ne contient pas de pièces nécessitant un entretien. Les spécifications de la norme EN 60079-17 concernant la vérification régulière de la protection contre l'explosion doivent être observées.

X Protection contre des actions mécaniques importantes

L'appareil doit être placé de manière à ce qu'un endommagement mécanique, par exemple par la chute de pièces ou par des chocs latéraux, soit évité.

Informations relatives à l'entrée de câble et de ligne

1. Température ambiante de service : Ta: -20°C à +50°C
2. Diamètre de filet : Ø M20 x 1,5
3. Protection du boîtier : IP 66
4. Protection contre l'allumage : Ex e II
5. Pour le montage des entrées de câble et de ligne, seulement des outils appropriés sont autorisés !
6. Le raccordement des câbles ne convient qu'aux lignes posées de façon fixe.
7. Pour les entrées de câbles équipées à l'usine, le mode d'emploi fourni doit être observé.

Recyclage

L'élimination complète de l'appareil s'effectue avec les déchets électroniques. Lors du démontage de l'appareil, les composants en plastique, métal et électroniques doivent être éliminés séparément.

Raccordement

Desserrez les deux vis du couvercle au moyen d'une clé pour vis à six pans creux taille 4 et enlevez le couvercle. Avant de brancher la lampe, les conducteurs du câble de raccordement doivent être mis hors tension. Le câble de raccordement est guidé par l'entrée de câble à l'intérieur du boîtier et fixé avec la partie à vis de l'entrée de câble. A l'intérieur du boîtier se trouvent, sur le circuit imprimé, les bornes de raccordement. Après le branchement, fixez le couvercle sur le boîtier et serrez à fond les vis avec un couple de rotation de 0,9...1,1 Nm.

Pour les lampes multicolores avec une tension de service de 230 V_{AC}

Posez le conducteur neutre sur la borne comportant la marque «N». Posez les conducteurs avec tension de service, correspondant aux couleurs blanc, bleu, rouge, jaune et vert, sur les bornes marquées en conséquence.

Aplicación

La lámpara multicolor ActiveLine GH5 está concebida y ejecutada como equipo para montaje fijo del grupo II, categoría 3. La lámpara es idónea para su empleo en zonas sometidas raras y brevemente al peligro debido a una atmósfera explosiva. La lámpara multicolor GH5 puede utilizarse en las zonas 2 y 22. Se trata de un transmisor óptico de señales de uso universal, que puede asumir numerosas tareas de señalización gracias a los cinco colores disponibles rojo, amarillo, verde, azul y blanco. Los diferentes colores de la señal óptica se realizan con un único elemento luminoso. En función del ajuste realizado, puede emitirse luz en cada color y en los modos de operación luz continua, luz intermitente o luz estroboscópica. Para la generación de la luz se utilizan diodos luminosos.

Estructura

La carcasa de plástico y el casquete se fabrican en policarbonato resistente a los golpes. Para la sujeción mural se utiliza un estribo metálico.

Montaje

El equipo puede montarse en cualquier posición. El estribo para montaje puede girarse 90°; para ello hay que soltar los 4 tornillos Allen utilizando una llave hexagonal de 4 mm; a continuación se gira el estribo para montaje a la posición deseada, se introducen de nuevo los tornillos y se aprietan a fondo. El equipo se sujeta a la pared o al techo utilizando 2 tornillos (ø 6...8 mm).

Mantenimiento y cuidados

La lámpara estroboscópica no contiene piezas que requieran mantenimiento. Hay que tener en cuenta las exigencias de la norma EN 60079-17 acerca de la verificación periódica de la protección contra explosión.

X Protección contra esfuerzos mecánicos elevados

Hay que emplazar el equipo de modo que no pueda sufrir deterioros mecánicos: por ejemplo, por la caída de piezas o a causa de golpes laterales.

Indicaciones para el paso de los cables y los conductores

1. Temperatura ambiente de servicio: Ta: -20 °C a +50 °C
2. Diámetro de la rosca: Ø M20 x 1,5
3. Grado de protección de la carcasa: IP 66
4. Tipo de protección: Ex e II
5. Para el montaje de la KLE deben utilizarse herramientas adecuadas.
6. La conexión para cable es idónea solamente para conductores fijos.
7. En las entradas de cables previstas de fábrica deben tenerse en cuenta las instrucciones de uso adjuntas.

Reciclaje

La eliminación completa del aparato tiene lugar con la basura electrónica. En el desmontaje del aparato deben eliminarse por separado los componentes plástico, metales y electrónica.

Conexión

Soltar los dos tornillos de la tapa utilizando una llave macho hexagonal de tamaño 4 y desmontar la tapa. Antes de conectar la lámpara hay que asegurarse de que los conductores del cable de conexión no tienen tensión eléctrica. Pasar el cable de conexión al interior de la carcasa a través del paso para cables y fijarlo con el elemento atornillado del paso para cables. Los bornes de conexión se encuentran sobre la placa de circuito impreso en el interior de la carcasa. Después de la conexión, sujetar la tapa a la carcasa y apriete los tornillos de la tapa con un par de 0,9...1,1 Nm.

Para lámparas multicolor con una tensión de servicio de 230 V_{AC}.

Conectar el conductor neutro al borne con la designación «N». Conectar los conductores asignados a los colores blanco, azul, rojo, amarillo y verde con tensión de servicio a los bornes con la designación correspondiente.

Bornes de raccordement
pour 230 V_{AC}

Bornes de conexión
para 230 V_{AC}.

gn ye rd bl wh N



230 V_{AC}

Für Mehrfarbenleuchten mit Betriebsspannung 24 V_{DC}
Legen Sie die 0 V oder negative Leitungsader auf die Klemme mit der Kennzeichnung „GND“. Legen Sie die den Farben weiß, blau, rot, gelb und grün zugeordneten Leitungsadern mit positiver Betriebsspannung auf die entsprechend gekennzeichneten Klemmen.

For Multicolour Lights with operating voltage 24 V_{DC}
Connect the 0 V or the negative cable conductor to the terminal designated with „GND“. Connect the cable conductors with positive voltage corresponding to the colours white, blue, red, yellow, and green to the accordingly designated terminals.



Sofern die Einstellung der Mehrfarbenleuchte über die Schiebeschalter noch nicht erfolgt ist, gehen Sie zum Abschnitt „Einstellung“. Sonst fixieren Sie den Deckel an das Gehäuse und drehen die Schrauben mit einem Drehmoment von 0,9...1,1 Nm fest.

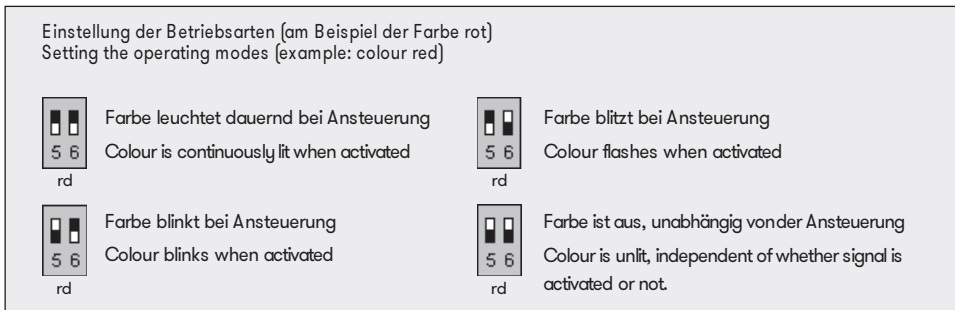
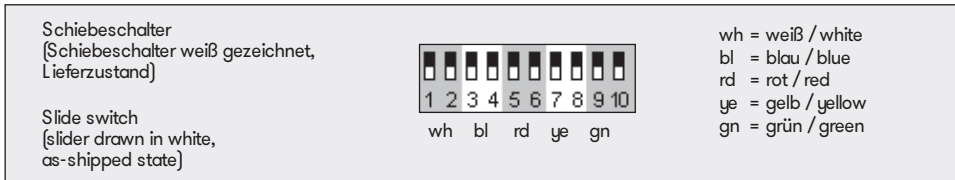
As far as the set up of the Multicolour Light by means of the slide switches has not taken place yet, go to chapter „Settings“. Otherwise fix the cover to the housing and tighten the screws with a torque of 0.9 ... 1.1 Nm.

Einstellung

Bevor die Einstellung vorgenommen wird, ist die Mehrfarbenleuchte spannungsfrei zu schalten. Bei geöffnetem Gehäuse sind auf der einen Seite der Leiterplatte die unter „Anschluss“ beschriebenen Anschlussklemmen und auf der anderen Seite ein Block von 10 Schiebeschaltern mit der Kennzeichnung 1...10 zur Einstellung der Betriebsart der einzelnen Farben (weiß, blau, rot, gelb, grün).

Settings

Before making the setting, make sure the Multicolour Light is disconnected (no voltage). When the enclosure is open, (a) circuit board(s) are visible. On one side are the terminals described under „Connection“ and on the other side is a block of 10 slide switches marked 1...10, for setting the operating mode of the individual colours (white, blue, red, yellow, green).



Betriebsarten

Jede Farbe kann unabhängig von den anderen Farben in den Betriebsarten Dauerlicht, Blinken und Blitzen betrieben werden. Farbwechsel erfolgen immer in der Reihenfolge grün-gelb-rot-blau-weiß.

Operating modes

Each colour may be operated independently of the other colours in the operating modes continuous light, blink light or flash light. The change of colour always takes place in the order green-yellow-red-blue-white.

Dauerlicht

Bei Ansteuerung nur einer Farbe ist diese Farbe dauernd eingeschaltet. Bei der Ansteuerung mehrerer Farben in der Betriebsart Dauerlicht sind die Farben jeweils 990 ms eingeschaltet. Danach erfolgt der Wechsel zur nächsten angesteuerten Farbe.

Continuous light

When using only one colour, this colour is turned on continuously. When using more than one colour in the operating mode „continuous light“ each colour is turned on for 990 ms. Then the changeover to the next driven colour takes place.

Pour les lampes multicolore avec une tension de service de 24 V_{DC}
 Posez le conducteur 0 V ou négatif sur la borne comportant la marque «GND». Posez les conducteurs avec tension de service positive, correspondant aux couleurs blanc, bleu, rouge, jaune et vert, sur les bornes marquées en conséquence.

Para lámparas multicolor con una tensión de servicio de 24 V_{c.c.}
 Conectar el conductor de 0 V o el polo negativo al borne con la designación «GND». Conectar los conductores asignados a los colores blanco, azul, rojo, amarillo y verde con tensión de servicio positiva a los bornes con la designación correspondiente.



Dans la mesure où le réglage de la lampe multicolore n'est pas encore effectué au moyen du commutateur à coulisse, passez au paragraphe «Réglage», sinon fixez le couvercle sur le boîtier et serrez à fond les vis avec un couple de rotation de 0,9...1,1 Nm.

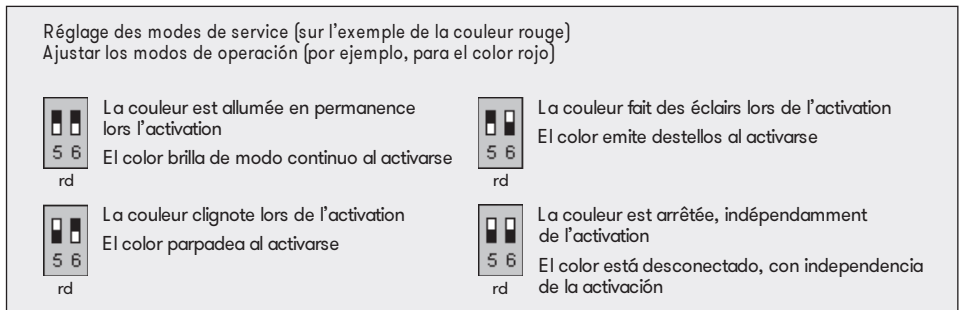
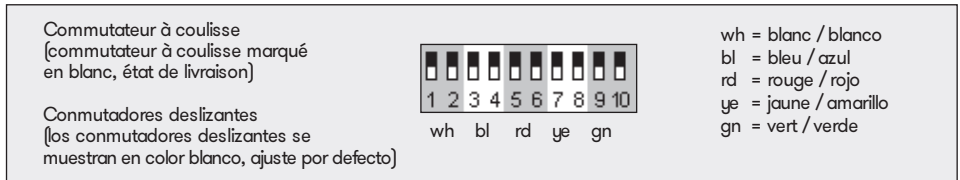
Si no ha realizado todavía los ajustes de la lámpara multicolor en los conmutadores deslizantes, consulte el capítulo «Ajustes». En otro caso, sujete la tapa a la carcasa y apriete los tornillos de la tapa con un par de 0,9...1,1 Nm.

Réglage

Avant que le réglage ne soit effectué, la lampe multicolore doit être mise hors tension.
 Quand le boîtier est ouvert, les bornes de raccordement décrites dans «Raccordement» se trouvent d'un côté du ou des circuits imprimés et un bloc de 10 commutateurs à coulisse, comportant la marque 1...10, se trouve de l'autre côté pour le réglage du mode de service des différentes couleurs [blanc, bleu, rouge, jaune, vert].

Ajustes

Antes de llevar a cabo los ajustes hay que desconectar la tensión eléctrica de la lámpara multicolor. Una vez abierta la carcasa pueden verse, en un lado de la placa o placas de circuito impreso, los bornes de conexión descritos en el capítulo «Conexión»; en el otro lado se encuentra un bloque de 10 conmutadores deslizantes con designación 1...10, que se utilizan para ajustar el modo de operación de los distintos colores [blanco, azul, rojo, amarillo, verde].



Modes de service

Chaque couleur peut être utilisée, indépendamment des autres couleurs, dans les modes de service Lumière continue, Clignotement et Eclair. Les changements de couleurs sont toujours effectués dans l'ordre vert-jaune-rouge-bleu-blanc.

Modos de operación

Es posible activar cada color de la lámpara con independencia de los demás colores y elegir el modo de operación luz continua, luz intermitente y luz estroboscópica. Los cambios de color se realizan siempre en el siguiente orden: verde-amarillo-rojo-azul-blanco.

Lumière continue

Si une seule couleur est activée, cette couleur est allumée en permanence. Si plusieurs couleurs sont activées en mode de service Lumière continue, les couleurs sont allumées pendant 990 ms. Ensuite, le passage à la couleur suivante activée est effectué.

Luz continua

Si se activa sólo un color, se emite luz continua en dicho color. Si se activan varios colores en el modo de operación luz continua, se conectan los colores sucesivamente durante 990 ms, pasándose a continuación al siguiente color activado.

Beispiel:

Die Farben grün, rot und weiß sind angesteuert.

Exemple :

Les couleurs vert, rouge et blanc sont activées.

Example:

The colours green, red and white are in use.

Ejemplo:

Se han activado los colores verde, rojo y blanco.

**Blinken**

Bei Ansteuerung einer Farbe blinkt die Farbe mit einer Einschaltzeit von 220 ms und einer Ausschaltzeit von 275 ms.

Clignotement

Si une couleur est activée, la couleur clignote pendant un temps de marche de 220 ms et un temps d'arrêt de 275 ms.

Blink

When using one colour, it will be lit for 220 ms and turned off for 275 ms.

Luz intermitente

Si se activa un color, la lámpara parpadea en este color con un tiempo de conexión de 220 ms y un tiempo de desconexión de 275 ms.



Bei Ansteuerung mehrerer Farben blinkt die Farbe 2 mal mit einer Einschaltzeit von 220 ms und einer Ausschaltzeit von 275 ms.

Si plusieurs couleurs sont activées, la couleur clignote à 2 reprises avec un temps de marche de 220 ms et un temps d'arrêt de 275 ms.

When using several colours, the colour blinks twice, being lit for 220 ms and turned off for 275 ms.

Si se activan varios colores, la lámpara parpadea dos veces en cada color, con un tiempo de conexión de 220 ms y un tiempo de desconexión de 275 ms.

**Blitzen**

Bei Ansteuerung einer Farbe blitzt die Farbe mit einer Einschaltzeit von 55 ms und einer Ausschaltzeit von 440 ms.

Eclair

Si une couleur est activée, la couleur fait des éclairs avec un temps de marche de 55 ms et un temps d'arrêt de 440 ms.

Flash

When using one colour, it will be lit for 55 ms and turned off for 440 ms.

Luz estroboscópica

Si se activa un color, la lámpara emite destellos en este color con un tiempo de conexión de 55 ms y un tiempo de desconexión de 440 ms.



Bei Ansteuerung mehrerer Farben blitzt die Farbe 4 mal mit einer Einschaltzeit von 55 ms und einer Ausschaltzeit von 440 ms.

Si plusieurs couleurs sont activées, la couleur fait des éclairs à 4 reprises avec un temps de marche de 55 ms et un temps d'arrêt de 440 ms.

When using several colours, the colour flashes 4 times, being lit for 55 ms and turned off for 440 ms.

Si se activan varios colores, la lámpara emite cuatro destellos en cada color, con un tiempo de conexión de 55 ms y un tiempo de desconexión de 440 ms.



Technische Daten

Lager- und Transporttemperatur	-20°C...+70°C
Gehäuse	Polycarbonat
Kalotte	Polycarbonat
Leitungseinführung	M20 x 1,5
Klemmvermögen der Anschlussklemmen	2,5 mm ²
Betriebsgebrauchslage	Beliebig
Gewicht	ca. 1,4 kg
Betriebsarten	
Dauerlicht	
eine Farbe:	die Farbe ist dauernd an
mehrere Farben:	990 ms Einschaltzeit pro Farbe
Blinken	
eine Farbe:	220 ms Einschaltzeit, 275 ms Ausschaltzeit
mehrere Farben:	2 mal Blinken pro Farbe
Blitzen	
eine Farbe:	55 ms Einschaltzeit, 440 ms Ausschaltzeit
mehrere Farben:	4 mal Blitzen pro Farbe
Farbwechsel	Immer in der Reihenfolge grün-gelb-rot-blau-weiß
Variante für Wechselspannung	
Betriebsspannung (Spannung zwischen Farbanschlüssen und Anschluss „N“)	230 VAC, 50...60 Hz
Stromaufnahme bei 230 VAC, Farbe weiß an	< 50 mA
Leistungsaufnahme	< 12 W
Schutzklasse	II
Überspannungskategorie	II
Variante für Gleichspannung	
Betriebsspannung (Spannung zwischen Farbanschlüssen und Anschluss „GND“)	24 VDC
Toleranz der Versorgungsspannung	± 20%
Stromaufnahme, Farbe weiß an	< 135 mA
Leistungsaufnahme bei Nennbetriebsspannung	< 4 W
Schutzklasse	III / II

Kennzeichnung auf dem Typenschild
Auer Signal GmbH, Perfektastraße 102, A-1230 Vienna
Typ: mMD AUER 16 ATEX 0001 X

Ⓢ II 3 G Ex nR IIC T6 Gc

Ⓢ II 3 D Ex tc IIIC T85°C Dc

-20°C ≤ Ta ≤ +50°C

Ui = **)..... IP66



Nicht unter Spannung öffnen.

Nach dem Abschalten X Minuten warten vor dem Öffnen.

Gefahr durch elektrostatische Entladungen - siehe Betriebsanleitung.

Art.-Nr.:

F-Nr.:

Prüf.: Monat/Jahr/Prüfer

**) Eingangsspannung je nach Ausführung

Technical specifications

Storage and transport temperature	-20°C...+70°C
Enclosure	Polycarbonate
Cap	Polycarbonate
Cable gland	M20 x 1.5
Clamp capacity of terminals	2.5 mm ²
Operating position	any position
Weight	appr. 1.4 kg
Operating modes	
Continuous light	
one colour:	the colour is continuously on
more than one colour:	990 ms turn-on time per colour
Blink light	
one colour:	220 ms turn-on time, 275 ms turn-off time
more than one colour:	blinks 2 times per colour
Flash light	
one colour:	55 ms turn-on time, 440 ms turn-off time
more than one colour:	flashes 4 times per colour
Change of colour	always in the order green-yellow-red-blue-white
Version with AC Voltage	
Operating voltage (Voltage between colour terminals and terminal „N“)	230 VAC, 50...60 Hz
Current consumption at 230 VAC, colour white on	< 50 mA
Power consumption	< 12 W
Insulation class	II
Overvoltage category	II
Version with DC voltage	
Operating voltage (voltage between colour terminal and terminal „GND“)	24 VDC
Tolerance of operating voltage	± 20%
Current consumption colour white on	< 135 mA
Power consumption at rated operating voltage	< 4 W
Insulation class	III / II

Marking on name plate

Auer Signal GmbH, Perfektastraße 102, A-1230 Vienna

Type: mMD AUER 16 ATEX 0001 X

Ⓢ II 3 G Ex nR IIC T6 Gc

Ⓢ II 3 D Ex tc IIIC T85°C Dc

-20°C ≤ Ta ≤ +50°C

Ui = **)..... IP66



Do not open while under power.

After de-energizing, delay X minutes before opening.

Potential electrostatic charging hazard - see instructions.

P/N:

F-No.:

Month/Year/Tested by

**) Input voltage depending on version.

Caractéristiques techniques

Température de stockage et de transport	-20°C...+70°C
Boîtier	Polycarbonate
Calotte	Polycarbonate
Entrée de câble	M20 x 1,5
Capacité de serrage des bornes de raccordement	2,5 mm ²
Position de service	n'importe quelle position
Poids	env. 1,4 kg
Modes de service	
Lumière continue	
Une couleur :	la couleur est allumée en permanence
Plusieurs couleurs :	temps de marche 990 ms par couleur
Clignotement	
Une couleur :	temps de marche 220 ms, temps d'arrêt 275 ms
Plusieurs couleurs :	Clignotement à 2 reprises par couleur
Eclair	
Une couleur :	temps de marche 55 ms, temps d'arrêt 440 ms
Plusieurs couleurs :	4 clignotements par couleur
Changement de couleur	Toujours dans l'ordre vert-jaune-rouge-bleu-blanc
Variante pour tension alternative	
Tension de service (tension entre prises couleurs et prise «N»)	230 VAC, 50...60 Hz
Courant consommé 230 VAC, Couleur blanc activée	< 50 mA
Puissance absorbée	< 12 W
Classe de protection	II
Catégorie de surtension	II
Variante pour tension continue	
Tension de service (tension entre prises couleurs et prise «GND»)	24 VDC
Tolérance de la tension d'alimentation	± 20%
Courant consommé Couleur blanc activée	< 135 mA
Puissance absorbée pour tension de service nominale	< 4 W
Classe de protection	III / II

Identification sur la plaque signalétique

Auer Signal GmbH, Perfektastraße 102, A-1230 Vienna

Modèle: mMD AUER 16 ATEX 0001 X

Ⓢ II 3 G Ex nR IIC T6 Gc

Ⓢ II 3 D Ex tc IIIC T85°C Dc

-20°C ≤ T_a ≤ +50°C

U_i = **),..... IP66



Ne pas ouvrir sous tension.

Après la mise hors circuit, attendre X minutes avant d'ouvrir.

Danger lié aux décharges électrostatiques – voir mode d'emploi.

Réf. d'article :

N° F :

Contr. : mois/année/contrôleur

**) Tension d'entrée selon la version.

Datos técnicos

Temperatura de almacenamiento y temperatura de transporte	-20°C...+70°C
Carcasa	Polycarbonato
Casquete	Polycarbonato
Paso de cables	M20 x 1,5
Tamaño de los bornes de conexión	2,5 mm ²
Pos. durante el servicio	arbitraria
Peso	aprox. 1,4 kg
Modos de operación	
Luz continua	
un color:	la lámpara brilla de forma continua en dicho color
varios colores:	tiempo de conexión 990 ms por color
Luz intermitente	
un color:	tiempo de conexión 220 ms, tiempo de desconexión 275 ms
varios colores:	2 parpadeos por color
Luz estroboscópica	
un color:	tiempo de conexión 55 ms, tiempo de desconexión 440 ms
varios colores:	4 destellos por color
Cambios de color	siempre en el siguiente orden: verde-amarillo-rojo-azul-blanco
Versión para corriente alterna	
Tensión de servicio (tensión entre los bornes para los colores y el borne «N»)	230 VAC, 50...60 Hz
Consumo de corriente 230 VAC, Color blanco conectado	< 50 mA
Potencia absorbida	< 12 W
Clase de protección	II
Categoría de sobretensión	II
Versión para corriente continua	
Tensión de servicio (tensión entre los bornes para los colores y el borne «GND»)	24 VDC
Tolerancia de la tensión de alimentación	± 20%
Consumo de corriente Color blanco conectado	< 135 mA
Potencia absorbida a la tensión de servicio nominal	< 4 W
Clase de protección	III / II

Distintivo en la placa de características
Auer Signal GmbH, Perfektastraße 102, A-1230 Vienna

Tipo: mMD AUER 16 ATEX 0001 X

Ⓔ II 3 G Ex nR IIC Tó Gc

Ⓔ II 3 D Ex tc IIIC T85°C Dc

-20°C ≤ Ta ≤ +50°C

Ui = **)..... IP66



No abrir bajo tensión.

Después de la desconexión debe esperar X minutos antes de abrir.

Peligro por descargas electrostáticas - véanse las instrucciones de servicio.

Referencia:

N° de artículo:

Comprobación: Mes/año/responsable

**) Tensión de entrada dependiendo de la versión.

EU KONFORMITÄTSERKLÄRUNG

EU – DECLARATION of CONFORMITY

DECLARATION UE de CONFORMITE

DECLARACIÓN de CONFORMIDAD UE



Hiermit erklären wir, dass das ATEX Produkt aufgrund seiner Konzipierung und Bauart sowie in der von uns in Verkehr gebrachten Ausführung den grundlegenden Sicherheits- und Gesundheitsanforderungen der genannten Richtlinie entspricht.

Bei einer nicht mit uns abgestimmten Änderung des Produktes, verliert diese Konformitätserklärung Ihre Gültigkeit.

We herewith declare that the ATEX product, based on its development and type as well on the specific design we have placed on the market, conforms to the Essential Health and Safety Requirements of the mentioned directive.

This declaration shall become invalid if any modification we have not authorised is made to the product.

Nous attestons, par le présent document, que le produit ATEX été conçu et fabriqué, quant au modèle mis en circulation par nos services, conformément aux exigences fondamentales de sécurité et de santé en vigueur de la ou des directives citées.

En cas de modification du produit non convenue avec nos services, la présente déclaration perd sa validité.

Por la presente declaramos que el producto ATEX satisface por su diseño tipo constructivo así como en la versión comercializada por nosotros los requisitos de seguridad y salud fundamentales y pertinentes de la directiva indicada.

En caso de una modificación del producto no acordada con nosotros, la presente declaración pierde su validez.

Bezeichnung des Erzeugnisses	Mehrfarbenleuchte
Name of product	Multi color light
Titre Produit	Lumière multi couleur
Nombre del producto	Lámpara multicolor
Typ / Type / Modèle / Tipo	mMD
Richtlinie / Directive / Directive / Directiva	Normen / Standards / Normes / Normas
2014/34/EU Geräte und Schutzsysteme zur bestimmungsgemäßen Verwendung in explosionsgefährdeten Bereichen Equipment and protective system intended for use in potentially explosive atmospheres Appareils et système de protection destinés à être utilisés en atmosphères explosibles Aparatos y sistemas de protección para uso en atmósferas potencialmente explosivas	EN 60079-0:2012+A11:2013 EN 60079-1:2014 EN 60079-7:2015 EN 60079-31:2014
Kennzeichnung / Marking / Marquage / Calificación	II 3 G Ex nR IIC T6 Gc II 3 D Ex tc IIIC T85°C Dc
Die hier angewandten Normen sind mit dem Normenstand aus der EG-Baumusterprüfbescheinigung verglichen worden. Es gibt keine Änderungen des anerkannten Standes der Technik in Bezug auf dieses Gerät. The edition of applied standards here has been compared with the edition in the EC-Type Examination Certificate. There are no changes in the state of the art apply to this equipment. Les normes appliquées ont été comparées avec les informations du certificat d'essai de type CE. Aucune modification de l'état de la technique reconnu n'est à noter concernant cet appareil. Las normas aplicadas fueron comparadas con las normas vigentes del certificado CE de examen de tipo. No hay cambios del estado reconocido de la técnica relativos a este aparato.	
EG Baumusterprüfbescheinigung EC-type-examination certificate Attestation examen CE Certificado de examen CE	AUER 16 ATEX 0001 X
Benannte Stelle für die Überwachung Notified body of the inspection Organisme notifié de contrôle Organismo encargado del examen Kennummer Inspection number / Numéro d'identification / Número de examen	TÜV AUSTRIA SERVICES GMBH Deutschstraße 10 A-1230 Wien 0408
Hersteller / Anschrift Manufacturer / Factory address Fabricant / fabricante	Auer Signal GmbH Perfektastr. 102 A-1230 Wien

Geschäftsführer:

Managing director / Direction / Gérant / Gerente:

Mag. Christian Auer

(Name, Vorname / name, prename / nom, prénom / apellido y nombre)

Wien

(Ort / place / lieu / población)

15.05.2018

(Datum / date / date / Fecha)

(Unterschrift / signature / signature / Firma)

Benutzerinformationen
<p>Bei diesem Gerät handelt es sich um ein explosionsgeschütztes Gerät für den Betrieb in einem Bereich, in dem nicht damit zu rechnen ist, dass im Normalbetrieb eine explosionsfähige Atmosphäre auftritt, und wenn, dann nur selten und kurzzeitig. Als ein Gerät der Gruppe II, Kategorie 3 ist es in der Zone 2 und 22 verwendbar.</p> <p>Nachstehende Warn- und Sicherheitshinweise sind besonders zu beachten.</p>
1. Der Anschluss und die Installation haben unter Beachtung der Zündschutzart gemäß den vorgeschriebenen Errichtervorschriften von einem unterwiesenen Fachmann zu erfolgen.
2. Dieses Gerät ist in Schutzklasse III oder II aufgebaut und darf nur an der vorgeschriebenen Spannung angeschlossen und betrieben werden. Die Polaritätsangaben sind zu beachten. Bei Schutzklasse II hat der Errichter dafür zu sorgen, dass durch fachgerechte Installation die Schutzklasse erhalten bleibt.
3. Im beschädigten Zustand darf das Gerät nicht betrieben werden.
4. Bei Betrieb des Gerätes in gewerblichen Einrichtungen sind die Unfallverhütungsvorschriften der Berufsgenossenschaften für elektrische Anlagen und Betriebsmittel zu beachten.
5. Das Gerät darf nur unter den angegebenen Umgebungsbedingungen betrieben werden. Widrige Umgebungsbedingungen können zur Beschädigung des Gerätes führen und damit zu einer eventuellen Gefahr für das Leben des Benutzers. Solche widrigen Umgebungsbedingungen können sein: <ul style="list-style-type: none"> • zu hohe Luftfeuchtigkeit (>90% r.F, kondensierend) • Staubablagerungen • brennbare Gase, Dämpfe, Lösungsmittel, die nicht durch die Zündschutzart des Gerätes abgedeckt sind • zu hohe Umgebungstemperaturen (>50°C), z.B. durch intensive Sonneneinstrahlung • zu niedrige Umgebungstemperaturen (<-20°C)
6. Instandsetzungsarbeiten dürfen nur vom Hersteller oder einer vom Hersteller beauftragten Person mit erneuter Stückprüfung durchgeführt werden.
7. Der für das Gerät angegebene Umgebungstemperaturbereich darf während des Betriebes weder unter noch überschritten werden. Unzulässige Strahlungsenergie und Konvektion in der Geräteumgebung sind zu verhindern.
8. Warnung! An den Geräten besteht die Gefahr der Zündung durch elektrostatische Entladungen. Aufladungen z.B. durch Reibung oder während der Reinigung sind zu vermeiden. Die Montage muss so erfolgen, dass eine gefährliche elektrostatische Aufladung z. B. durch pneumatische Förderströme verhindert wird.
9. Es dürfen nur die vom Hersteller vorgeschriebenen Leitungseinführungen verwendet werden.
10. Beim Anschluss oder Abklemmen von Leitungen muss das Gerät und die Leitung spannungsfrei geschaltet sein. Nach dem Abschalten 5 Minuten warten vor dem Öffnen.
Bei Nichtbeachtung der vorgenannten Punkte ist der Explosionsschutz des Gerätes nicht mehr gegeben. Das Gerät stellt dann eine Gefahr für das Leben des Betreibers dar und kann die Zündung einer explosionsfähigen Atmosphäre verursachen.

User information
<p>This equipment is an explosionproof device designed for use in areas that are usually not expected to be exposed to an explosive atmosphere or that are endangered rarely and for a short time by an explosive atmosphere. Designed as a device of group II, category 3 it can be used in zone 2 and 22.</p> <p>Please note the following warnings and safety information.</p>
1. Only a trained and skilled technical specialist may connect and mount the device, while taking into consideration the category of protection and following the stipulated installation regulations.
2. This device is constructed in insulation class III or II and must only be connected to and operated at the stipulated voltage. Please pay attention to the polarity information. For insulation class II, the constructor must install the appliance in such a way as to make sure it still fulfils the requirements of this insulation class after installation.
3. It is not permissible to operate the device in a damaged state.
4. While operating the device in business or industry facilities, the legally or otherwise required precautions against accidents resulting from the use of electrical systems and devices must be taken.
5. The device may be operated solely under the stated ambient conditions. Adverse ambient conditions may lead to the device being damaged, thus representing a risk to the user's life. Such adverse conditions may be: <ul style="list-style-type: none"> • too high humidity of air (>90% rel, condensing) • dust deposits • combustible gases, vapours, solvents not covered by the protection category of the device • too high ambient temperatures (>50°C), e.g. caused by intensive sunlight • too low ambient temperatures (<-20°C)
6. Repairs may be carried out by the manufacturer or by a person appointed by the manufacturer followed by a renewed product conformity inspection.
7. The ambient temperature may neither exceed nor fall below the temperature range given for the device. Inadmissible radiant energy and convection in the vicinity of the device have to be prevented.
8. Warning! At the devices there is hazard of ignition by electrostatic discharges. Charging e.g. by friction or during cleaning has to be avoided. The assembly has to be carried out in a way that a hazardous electrostatic charging e.g. by pneumatic delivery will be avoided.
9. Only the cable glands required by the manufacturer may be used.
10. Make sure the device and the wiring are disconnected from the power supply upon connecting or disconnecting the wires. After de-energizing delay 5 minutes before opening.
In case of disregard of the above, the explosion protection of the device is no longer guaranteed. In this case, the device represents a danger to the lives of personnel and may cause the ignition of a hazardous atmosphere.

Informations destinées à l'utilisateur
<p>Ce matériel d'exploitation est un appareil protégé contre les explosions et destiné à être utilisé dans une zone où une atmosphère de gaz explosive n'est, dans le cas d'un fonctionnement normal, pas à prévoir et est, sinon, rare et de courte durée. Comme appareil du groupe II et de la catégorie 3, il peut être utilisé dans les Zones 2 et 22.</p> <p>Les consignes d'avertissement et de sécurité ci-après doivent être particulièrement observées.</p>
<p>1. Le branchement et l'installation doivent être effectués par un professionnel averti compte tenu de la protection contre l'allumage et conformément aux spécifications d'installation prescrites.</p>
<p>2. Cet appareil est conçu en classe d'isolation II et ne doit être raccordé et utilisé qu'avec la tension prescrite. Les indications de polarité doivent être respectées. Pour la classe de protection II, l'installateur doit veiller à ce que la classe de protection reste conservée par une installation conforme.</p>
<p>3. S'il est endommagé, l'appareil ne doit pas être utilisé.</p>
<p>4. Dans le cas d'un fonctionnement dans des installations industrielles, les prescriptions de prévention des accidents des associations professionnelles pour les installations et le matériel électrique doivent être observées.</p>
<p>5. Le matériel d'exploitation ne peut être utilisé que dans les conditions environnementales indiquées. Des conditions environnementales défavorables peuvent occasionner un endommagement de l'appareil et, par conséquent, un danger éventuel pour la vie de l'utilisateur. Ces conditions environnementales défavorables peuvent être :</p> <ul style="list-style-type: none"> • une humidité de l'air trop élevée (>75% rel., avec condensation) • des dépôts de poussière • des gaz combustibles, vapeurs, des solvants qui n'entrent pas dans le cadre de la protection contre l'allumage de l'appareil. • une température ambiante trop élevée (>+50°C), par exemple, par un rayonnement solaire intense. • une température ambiante trop basse (<-20°C)
<p>6. Les travaux de remise en état ne doivent être exécutés que par le fabricant ou par une personne mandatée par le fabricant avec un nouvel essai de routine.</p>
<p>7. La plage de température ambiante indiquée pour l'appareil ne doit pas être non franchie ou dépassée pendant le fonctionnement. Éviter toute énergie de rayonnement non admise et toute convection dans l'environnement de l'appareil.</p>
<p>8. Avertissement ! Sur les appareils, il y a un risque d'amorçage lié aux décharges électrostatiques. Les charges, par exemple par frottement ou pendant le nettoyage, doivent être évitées. Le montage doit être effectué de telle manière à ce qu'une charge électrostatique dangereuse, notamment par des débits pneumatiques, soit évitée.</p>
<p>9. Seulement les entrées de ligne prescrites par le fabricant doivent être utilisées.</p>
<p>10. Lors du branchement ou de la débranchement des câbles, l'appareil et le câble doivent être mis hors tension. Après l'arrêt attendre 5 minutes avant d'ouvrir.</p>
<p>En cas de non-observation des points précités, la protection contre l'explosion de l'appareil n'est plus assurée. L'appareil présente alors un danger pour la vie de l'utilisateur et peut provoquer l'amorce d'une atmosphère explosive.</p>

Informaciones para el usuario
<p>El presente equipo es un aparato con protección contra explosión concebido para el empleo en un entorno en el que, normalmente, no puede contarse con una atmósfera con gas explosivo, o bien sólo existe una atmósfera de este tipo rara y brevemente. Como equipo del Grupo II, Categoría 3, puede utilizarse en las zonas 2 y 22.</p> <p>Hay que observar las siguientes advertencias e instrucciones de seguridad.</p>
<p>1. Debe encargarse de la conexión y la instalación un especialista debidamente instruido, teniendo en cuenta el tipo de protección y en conformidad con las ordenanzas.</p>
<p>2. El teléfono está concebido para la clase de protección II, y sólo puede conectarse y utilizarse con la tensión de alimentación prescrita. Tener en cuenta la polaridad de los cables. En la clase de protección II, el encargado de la instalación tiene que asegurarse de que el tipo de montaje y la instalación correcta permiten conservar esta clase de protección.</p>
<p>3. No debe utilizarse el equipo si está deteriorado.</p>
<p>4. Si se utiliza el equipo en una instalación industrial hay que observar las normas de prevención de riesgos y de accidentes de la Agrupación Profesional correspondiente para equipos y utillajes eléctricos.</p>
<p>5. Hay que utilizar el equipo exclusivamente bajo las condiciones ambientales prescritas. Si se emplea bajo condiciones desfavorables, el dispositivo puede deteriorarse y constituir un riesgo para la integridad física y la vida del usuario. Este tipo de condiciones desfavorables pueden ser, por ejemplo:</p> <ul style="list-style-type: none"> • una humedad excesiva del aire (>75% de humedad relativa, con condensación) • depósitos de polvo • gases, vapores o disolventes combustibles, no cubiertos por la clase de protección del equipo • una temperatura ambiente demasiado elevada (>+50°C), debida por ejemplo a la radiación solar intensa • una temperatura ambiente demasiado baja (<-20°C)
<p>6. La realización de tareas de reparación está reservada al fabricante o a una persona encargada por el fabricante, y tiene que repetirse el ensayo de homologación individual.</p>
<p>7. La temperatura ambiente no debe ser durante el servicio superior ni inferior a la gama admisible indicada para el equipo. Hay que evitar fuentes de radiación o convección térmica en el entorno del equipo.</p>
<p>8. ¡Advertencia! En los aparatos existe peligro del encendido por descargas electrostáticas. Deben evitarse las cargas, p. ej. a causa de fricción o durante la limpieza. El montaje debe efectuarse de modo que no se produzca una carga electrostática peligrosa p. ej. por corrientes neumáticas de alimentación.</p>
<p>9. Utilizar solamente los pasos de cables prescritos por el fabricante.</p>
<p>10. Durante la conexión o desconexión de cables hay que asegurarse de que no hay tensión eléctrica en el equipo ni en la conducción. Después de la desconexión esperar 5 minutos antes de abrir la carcasa.</p>
<p>Si no se tienen en cuenta los puntos mencionados, no puede garantizarse la protección del equipo contra explosiones. En ese caso, el equipo constituye un peligro para la vida del operario, y puede originar la inflamación de una atmósfera explosiva.</p>

Auer Signal GmbH

Perfektastraße 102 Phone: (0043) 1 813 82 20
A-1230 Wien Telefax: (0043) 1 815 99 51

<http://www.auersignal.com>

e-mail: office@auersignal.com

13