

**!** **WARNING**  
**AVERTISSEMENT**  
**WARNUNG**  
**AVVERTENZA**  
**ATENÇÃO**  
**ADVERTENCIA**

Disconnect from power source to prevent electrical shock before installing or servicing. Check power supply voltage and frequency.  
 Déconnecter l'alimentation avant toute opération d'installation ou de maintenance, afin d'éviter les décharges électriques. Contrôler la tension et la fréquence d'alimentation.  
 Schalten Sie den Strom während der Installation oder bei Wartungsarbeiten ab um einen elektrischen Schlag zu vermeiden. Prüfen Sie die Spannung und Frequenz der Stromquelle.  
 Scollegare dall'alimentazione prima dell'installazione e della messa in servizio. Controllare la tensione di alimentazione e la frequenza.  
 Desligar a alimentação antes de realizar qualquer intervenção. Verificar a tensão e frequência da alimentação.  
 Durante el proceso de instalación o mantenimiento desconectar la tensión de alimentación para evitar descargas eléctricas. Comprobar tensión y frecuencia de alimentación.

**-25 °C to +60 °C**  
**(-13 °F to +140 °F)**

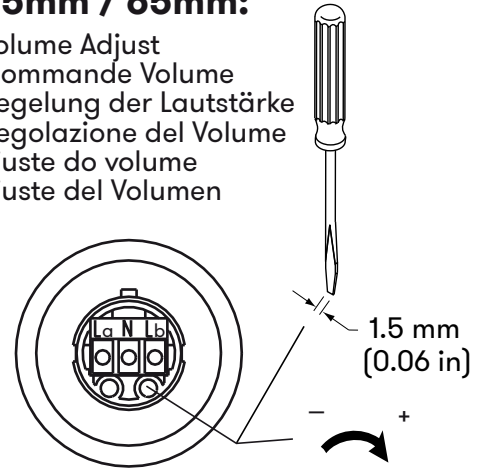
Electrical Connection  
 Raccordement Electrique  
 Elektrischer Anschluß  
 Collegamento Elettrico  
 Ligações Elétricas  
 Conexiones Eléctricas

**UL Type 4/4X/13 IP65**

For use on a flat surface of indicated type enclosure  
 A utiliser sur une surface plane de lenceinte du type indiqu  
 Zur Verwendung auf einer glatten Oberfläche des angegebenen Gehäusetyps  
 Da utilizzare su una superficie piana del tipo di custodia indicato  
 Para uso sobre la superficie plana de un envolvente del tipo indicado  
 Para uso em superficie plana no tipo de protecao indicada

**45mm / 65mm:**

Volume Adjust  
 Commande Volume  
 Regelung der Lautstärke  
 Regolazione del Volume  
 Ajuste do volume  
 Ajuste del Volumen



La	N	Lb		
X	X		----	PULSING
	X	X	⏏	WOBBLE (65 mm ONLY)
X	X	X	—	STEADY

Jumper  
 Cavalier  
 Brücke  
 Ponticello  
 Ponte  
 Puente

**!** **WARNING**  
**AVERTISSEMENT**  
**WARNUNG**  
**AVVERTENZA**  
**ATENÇÃO**  
**ADVERTENCIA**

Connect AC-Neutral to N, and AC-Line to La and/or Lb as appropriate.  
 connecter CA-Neutre à N et CA-Ligne à La et/ou Lb selon le cas.  
 Verbinden Sie den Neutralleiter mit N und den Außenleiter mit La und/oder Lb.  
 Collegare Neutro-CA a N e Linea-CA a La e/o Lb come appropriato.  
 Conecte o CA Neutro ao N e a Linha CA ao La e/ou Lb, conforme necessário.  
 Conecte Neutro-CA a N y Línea-CA a La o Lb según corresponda.

**!** **WARNING**  
**AVERTISSEMENT**  
**WARNUNG**  
**AVVERTENZA**  
**ATENÇÃO**  
**ADVERTENCIA**

Do not apply voltage across La and Lb as device may be damaged.  
 ne pas appliquer de tension à La/Lb ou vous risquez d'endommager le dispositif.  
 Keine Spannung zwischen Klemme La und Lb anlegen, da dadurch das Gerät zerstört werden kann.  
 non applicare corrente a La/Lb poiché si potrebbe danneggiare il dispositivo.  
 Não aplique voltagem a La/Lb, pois isso pode danificar o dispositivo.  
 No aplicar corriente a La/Lb ya que puede dañarse el dispositivo.

