

Betriebsanleitung

Signalhupe KLH / KDH / KLL / KDL / KLF / KDF

Instructions for use

Signal horn KLH / KDH / KLL / KDL / KLF / KDF

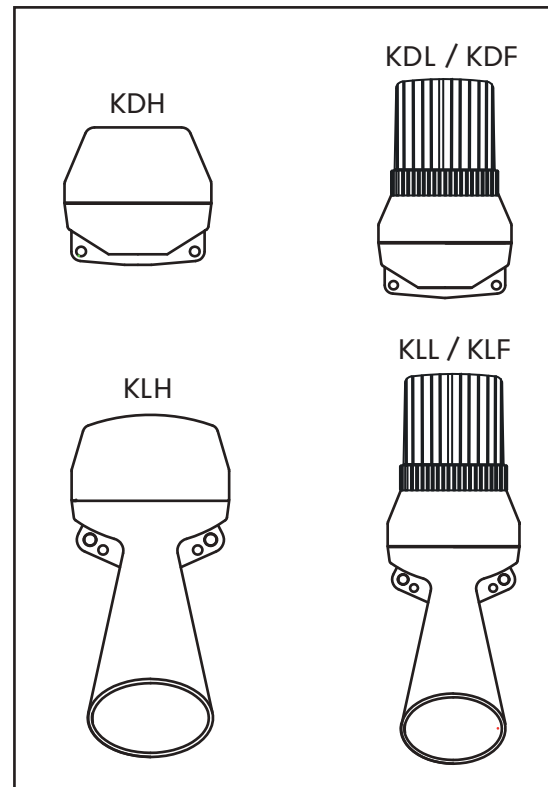
Mode d'emploi

Trompe Sonore KLH / KDH / KLL / KDL / KLF / KDF

Instrucciones de uso

Bocina KLH / KDH / KLL / KDL / KLF / KDF

IP43



Funktion
Function
Fonctionnement

Das Gerät erzeugt aus elektrischen Signalen hörbare (Hupe) Signale. Es ist nach EN 60335-1 / VDE 0700-1 aufgebaut und geprüft.

The appliance produces audible signals (horn) via electrical signals. The appliance is produced and approved according to EN 60335-1 / VDE 0700-1.

L'appareil produit des signaux audibles (trompe) via des signaux électriques. L'appareil est fabriqué et contrôlé selon EN 60335-1 / VDE 0700-1.

Este producto produce señales acústicas (bocina) vía señales eléctricas. El producto se diseña y fabrica de acuerdo con la Norma EN 60335-1 / VDE 0700-1.



WARNING
CAUTION
ATTENTION

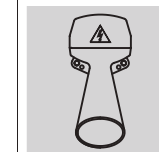
Sicherheitshinweise
Safety instructions
Consignes de sécurité
Instrucciones de seguridad



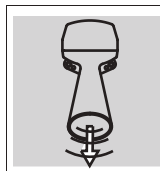
- Anschluss durch eine Elektrofachkraft.
- Wiring must be carried out by a qualified electrician.
- Connexion à effectuer par un électrotechnicien certifié.
- La conexión debe ser realizada por un instalador eléctrico autorizado.



- Vor Anschluss bei der Beschädigung des Geräts Netzspannung abschalten.
- Turn off the power supply:
- Before connection.
- In the event of damage.
- Avant de connecter l'appareil et en cas de défaut de celui-ci, couper la tension du réseau.
- Desconecte la alimentación:
- Antes de conectarlo.
- En caso de deterioro.



- Gerät nur in komplett montiertem Zustand betreiben.
- Only operate the appliance when completely assembled.
- N'employer l'appareil que lorsqu'il est complètement monté.
- Únicamente active la bocina cuando esté totalmente montada.



- Gerät immer mit Schallaustritt nach unten montieren.
- Always install the appliance with the sound exit down.
- Toujours monter l'appareil avec la sortie sonore vers le bas.
- Instale siempre la bocina con la trompeta mirando hacia abajo.



- Nennspannung beachten.
- Observe the nominal voltage.
- Respecter la tension nominale indiquée.
- Tenga en cuenta la tensión nominal.



- Der Schalldruck des Akustik-elements kann bei geringen Abstand das Gehör schädigen.
- The sound pressure of the signal element can cause damage to hearing when used at close quarters.
- La puissance sonore de l'élément acoustique peut nuire à l'ouïe en cas de trop grande proximité.
- La presión acústica de la señal puede causar daños al oído si se está demasiado cerca.

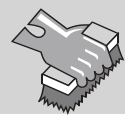


- Wenn durch einen Ausfall des Signalgeräts eine Gefährdung von Menschen oder Beschädigung von Betriebsrichtungen möglich ist, muss dies durch zusätzliche Sicherheitsmaßnahmen verhindert werden.
- In case of equipment failure, additional safety precautions should be taken to avoid possible danger to persons.
- Si une panne ou un défaut de l'avertisseur présentait un danger pour le personnel ou les installations, prévenir ceci par des mesures de sécurité supplémentaires.
- En caso de avería, se deben tomar precauciones adicionales para evitar posibles daños a las personas.



Technische Daten
Technical specifications
Données techniques
Especificaciones técnicas

| | | |
|-----|--|---|
| KLH | | ABS/PC-Blend grau, grey, gris, gris 92dB(A) - DC / 88dB(A) - AC 6V=, 280mA 6V~, 350mA 12V=, 120mA 12V~, 180mA 24V=, 60mA 24V~, 80mA 42V~, 60mA |
| KDH | | 48V=, 30mA 48V~, 50mA 60V=, 20mA 60V~, 40mA 115V=, 10mA 115V~, 20mA 220V=, 7mA 230V~, 10mA |
| | | ABS/PC-Blend grau, grey, gris, gris 92dB(A) - DC / 88dB(A) - AC 24V=, 170mA 230V~, 25mA Blitzenergie: 1 Joule 1 Julio |
| | | ABS/PC-Blend grau, grey, gris, gris 92dB(A) - DC / 88dB(A) - AC 12V=, 700mA 24V=, 350mA 230V~, 40mA |
| | | Polycarbonat transparent, polycarbonate transparent, polycarbonate, transparent Policarbonato transparente |
| | | BA15 d, max. 7W 12V 24V 230V |



Reinigung
Cleaning
Nettoyage
Limpieza

Reinigung mit milden, nicht scheuenden und nicht kratzenden Mitteln möglich. Niemals aggressive Reinigungsmittel wie z.B. Lösungsmittel verwenden.

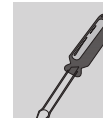
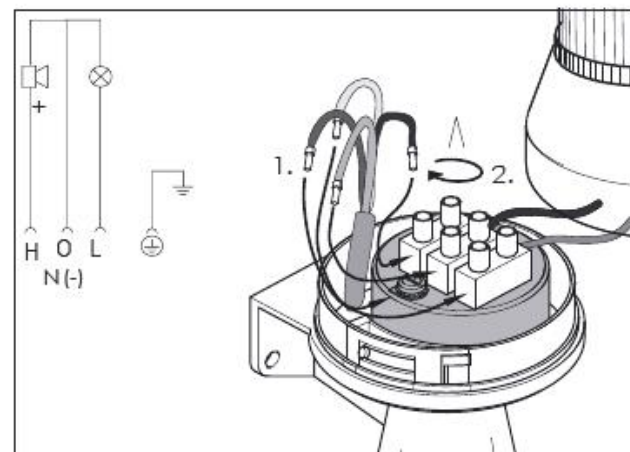
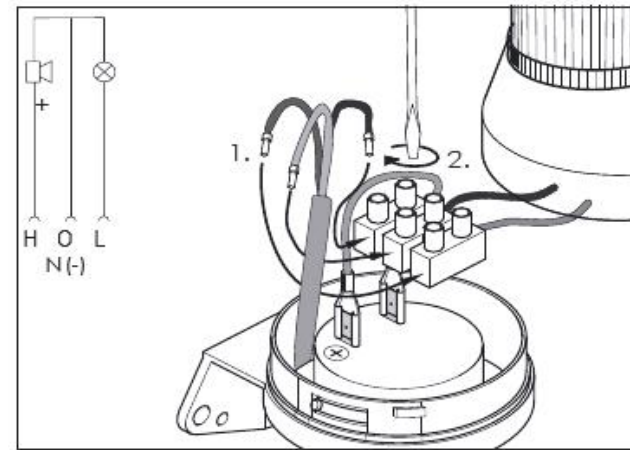
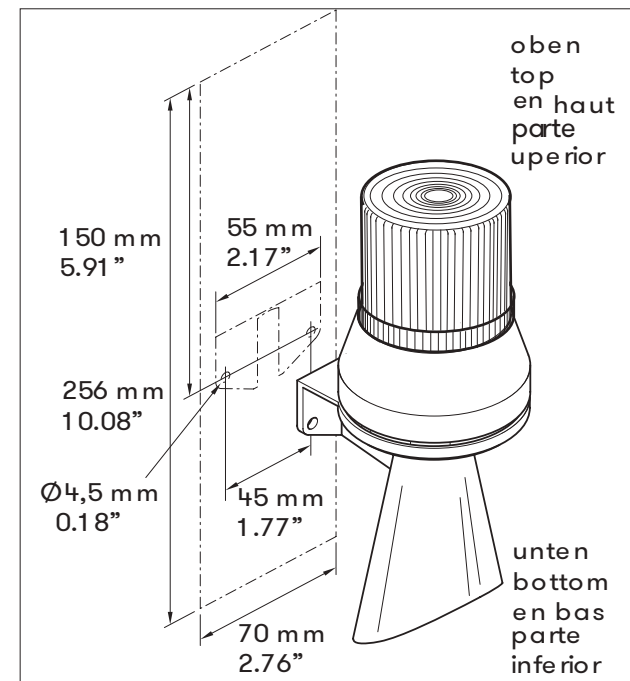
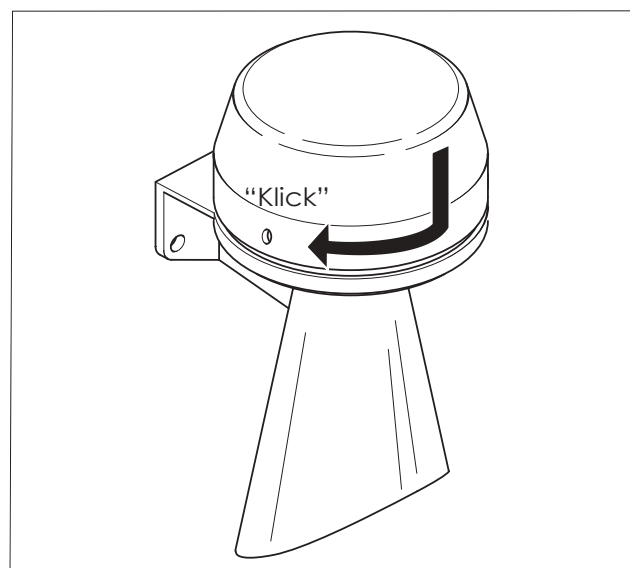
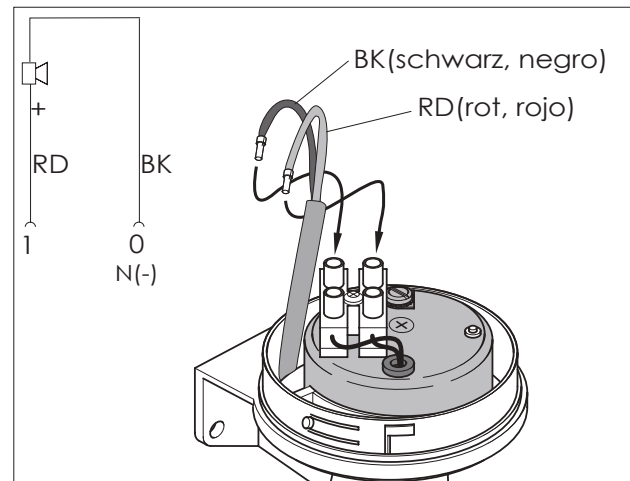
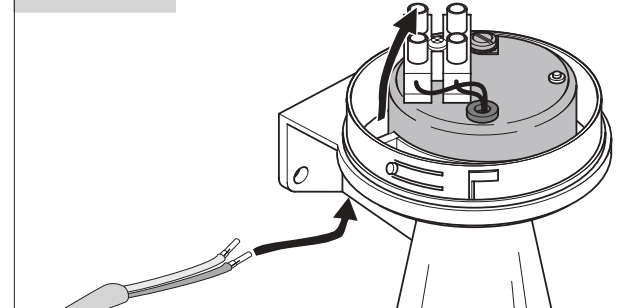
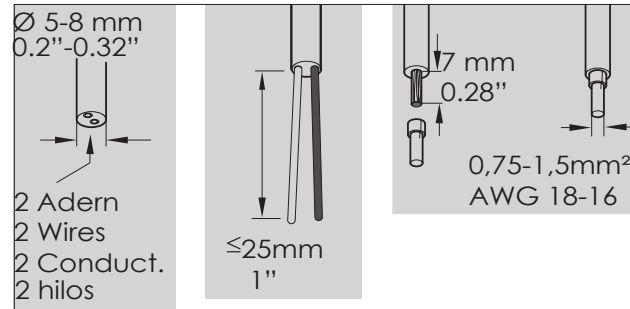
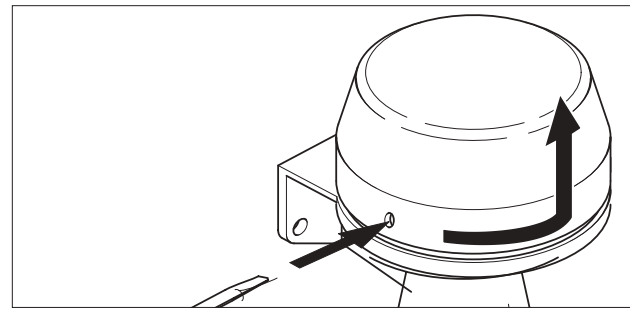
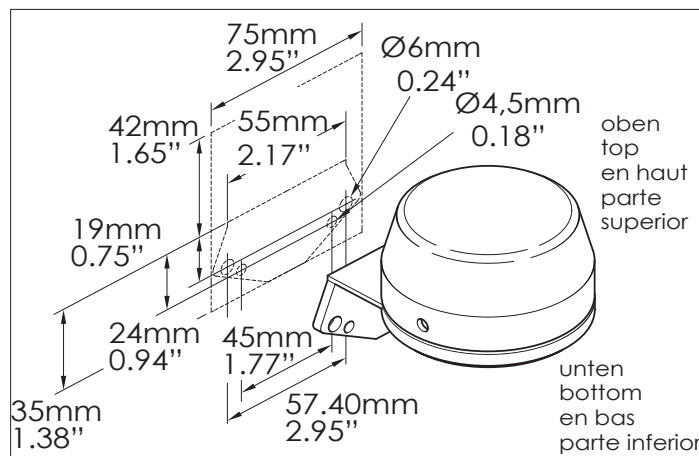
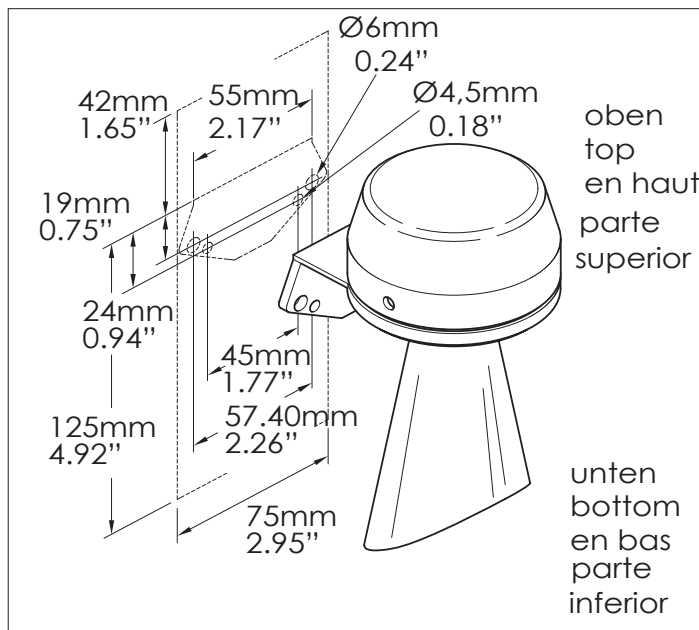
Clean the appliance from outside with a light, non-scouring cleaning agent. Do not use aggressive cleaning agents, like e.g. solvents.

Nettoyer l'extérieur de l'appareil avec un produit doux, non abrasif. Ne jamais utiliser des produits de nettoyage agressifs comme p.ex. des détergents.

Limpie la parte exterior del producto con un producto de limpieza ligero y no abrasivo. No utilice nunca productos abrasivos como disolventes, etc.



Montage
Mounting
Montage
Montaje



Einstellung
Adjustment
Alignement
El ajuste

Die Hupe ist im Auslieferungszustand richtig eingestellt. Bei längeren Betriebszeiten kann sich die Hupe verstellen. Durch Drehen der Einstellschraube ist es möglich, die Hupe wieder in den optimierten Zustand zu bringen.

The horn is correctly adjusted when supplied. Due to longer term operation the horn can get misaligned. By turning the adjustment screw it is possible to reset the horn to the ideal condition.

La trompe est pré-réglée en usine, ce réglage peut se décaler après un temps d'utilisation important. Le réglage d'origine peut être retrouvé en tournant les vis prévues à cet effet.

La bocina se suministra correctamente ajustada. Debido a un funcionamiento prolongado la bocina se puede desajustar. Girando el tornillo de ajuste se reajusta la bocina a su situación inicial.

